

Acabamento para registro base Deca 1.1/4" e 1.1/2" Invicta

Cod. 00723406 - Cromado

DESCRIÇÃO

O acabamento para registro Invicta para base DE possui a qualidade da nossa marca com a flexibilidade de encaixe em outras bases de registro. Ele possui uma pega facilitada, com formato do volante em cruzeta, que garante um fácil acionamento da água mesmo com as mãos sujas ou ensaboadas. Os acabamentos servem para você compor seu banheiro de maneira completa, com peças que se integram e possuem os mesmos traços e design.

**TECNOLOGIAS E CARACTERÍSTICAS**

Alta durabilidade



Garantia Toda Vida



Cromado biníquel

VANTAGENS

Acabamento cromado biníquel que proporciona alta durabilidade e maior resistência à corrosão, conservando a beleza e o brilho dos produtos por muito mais tempo.

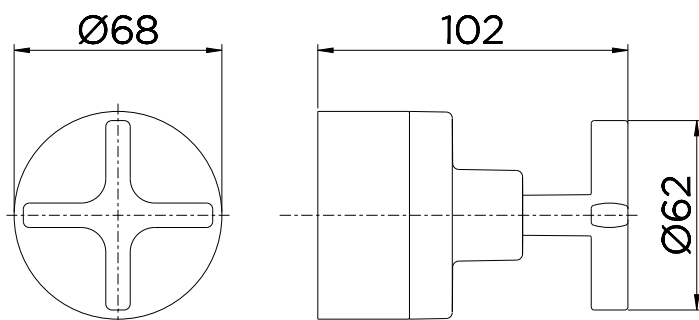
GARANTIA TODA VIDA

Qualidade e segurança por tempo indeterminado. Para mais informações, acesse <https://www.docol.com.br/pt/garantia>

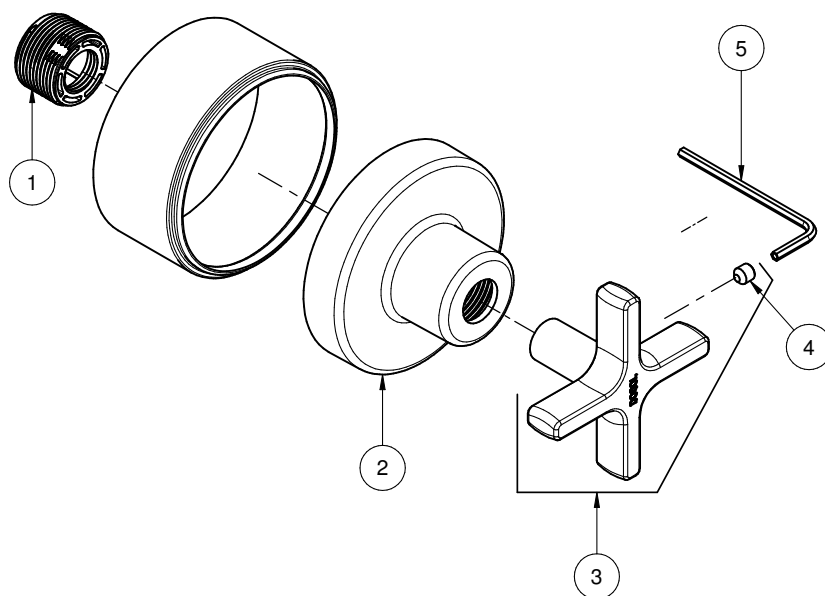
ESPECIFICAÇÃO TÉCNICA

BITOLA	1.1/2" e 1.1/4"
NORMA	NBR 15705
CONTEÚDO DA EMBALAGEM	1 canopla, 1 volante, 1 canopla complemento, 1 adaptador, 1 parafuso allen, 1 chave allen e 1 manual de instalação
COMPOSIÇÃO	Aço inox, ligas de cobre, plástico de engenharia e zamac (ligas de zinco, alumínio, magnésio e cobre)
ACIONAMENTO	Cruzeta
TIPO DE INSTALAÇÃO	Parede

DIMENSIONAL



PEÇAS DE REPOSIÇÃO



POS.	CODIGO	DENOMINAÇÃO
1	00030600	KIT ADAP W9/16 ACAB REF
2	00787606	KIT CAN DOCOLBASE 1.1/2" INVICTA CR
3	00787706	KIT VOL (DE) INVICTA CR
4	00528800	KIT PARAF S/CAB SEXT INT M5X5
5	00615100	KIT CHAVE SEXT 2,5MM

QUER SABER MAIS?

CONSULTE O MANUAL DE INSTALAÇÃO EM NOSSO WEBSITE.