

Monocomando para cozinha Mangiare Tech

Cod. 00660606 - Cromado

DESCRIÇÃO

O principal benefício dessa linha é a sua resistência e funcionalidade durante o uso dos produtos. Com o monocomando para cozinhas você tem o conforto da água quente e fria para lavar louças e as mãos a qualquer momento. O acionamento é em apenas um volante, ou seja, você liga a água e regula a temperatura na mesma peça. Por ser monocomando, o produto ocupa menos espaço na bancada para uma cozinha ainda mais bonita e funcional. Por fim, possui um diferencial que traz versatilidade à sua cozinha: dois jatos d'água. Um entrega força para lavar louças mais sujas e o outro entrega economia de água para lavar alimentos mais leves.

TECNOLOGIAS E CARACTERÍSTICAS



Cromado biníquel

DocolPresence

Dois jatos

Arejador embutido

Bica giratória

VANTAGENS

A tecnologia DocolPresence garante um acionamento da água por aproximação ou toque em qualquer área do produto, dando mais conforto, liberdade de escolha e alta higienização durante o uso

Dois opções de jato: As opções de escolha durante o uso do produto são primordiais para garantir o conforto e a qualidade que buscamos oferecer. Para sua cozinha, oferecemos torneiras, monocomandos e misturadores com duas opções de jato de água no mesmo produto: um com jato arejado e outro com jato retilíneo. O conforto de uma água leve e suave, junto com a pressão e a força de um jato concentrado.

Bica giratória com rotação de 360° que proporciona flexibilidade e otimiza espaço

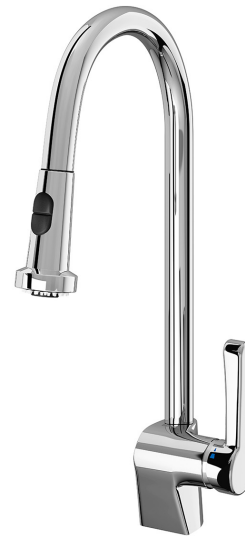
Ducha retrátil: A ducha manual oferece maior flexibilidade e desempenho durante o preparo dos alimentos na sua cozinha. O cabo flexível se projeta até 45 centímetros de distância, dando mais praticidade e mobilidade no uso.

Arejador embutido: Economia de água e garantia de conforto. Os arejadores misturam bolhas de ar à água, reduzindo em até 90% o consumo e evitando respingos.

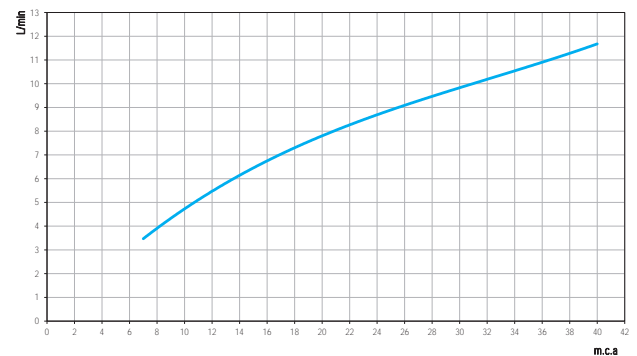
Acabamento cromado biníquel que proporciona alta durabilidade e maior resistência à corrosão, conservando a beleza e o brilho dos produtos por muito mais tempo.

ESPECIFICAÇÃO TÉCNICA

SISTEMA DE ABERTURA	Monocomando
AREJADOR	Arejador Embutido, Spray Embutido
BITOLA	1/2" - DN 15
CLASSE DE PRESSÃO	7 a 40 m.c.a
TEMPERATURA MÁXIMA DA ÁGUA	70°C
TENSÃO	90 a 240 V
CONTEÚDO DA EMBALAGEM	1 corpo montado, 1 módulo de controle capacitivo, 2 registros regulador de vazão, 1 manual de instalação, 1 fonte chaveada, 1 chave de arejador, 1 flexíveis, 1 chave rrv, 1 tubo, 1 ducha, 1 contra-peso, 1 anel, 1 calço, 1 porca sextavada e 1 chave sextavada
COMPOSIÇÃO	Ligas de cobre, elastômeros, plástico de engenharia, aço inoxidável e componentes eletrônicos
ACIONAMENTO	Alavanca, Eletrônico
TIPO DE INSTALAÇÃO	Mesa



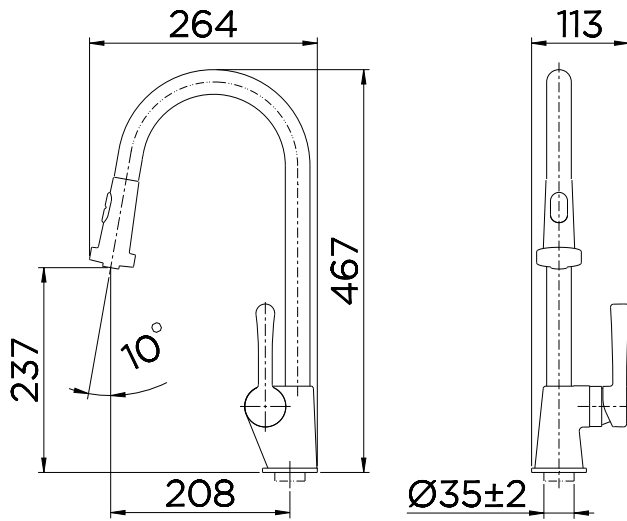
CURVA DE VAZÃO



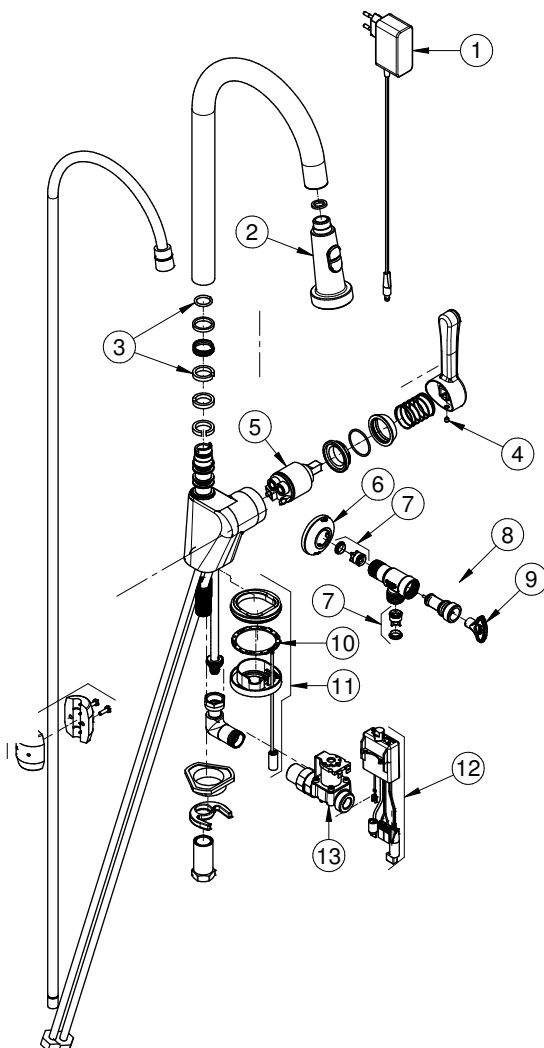
GARANTIA TODA VIDA

Qualidade e segurança por tempo indeterminado. Para mais informações, acesse <https://www.docol.com.br/pt/garantia>

DIMENSIONAL



PEÇAS DE REPOSIÇÃO



Ref	Descrição	Código
1	KIT FONTE DOCOLELETRIC	00240300
2	KIT DUCHA MANUAL MANGIARE	00529100
3	KIT ANEL MANGIARE	00529300
4	KIT PARAF M5X5	00528800
5	KIT CART CERAM MONOC COZ	00528900
6	KIT CAN (0)52X(0)20,5X12	00027300
7	KIT VAL C RRV	00026700
8	KIT PORTA FILTRO M24	00065600
9	KIT CHAVE AR	20992100
10	KIT CIRCUITO LED (0)60 x (0)50	00661600
11	KIT CAN LED (0)63,5 X 15 CR	00804506
12	KIT SENSOR COZ DOCOLELETRIC CAP LED	00661700
13	KIT VAL SOL DOCOLELETRIC MET CAP	00661800
14	KIT CONTRA PESO	00038200

QUER SABER MAIS?

CONSULTE O MANUAL DE INSTALAÇÃO EM NOSSO WEBSITE.