

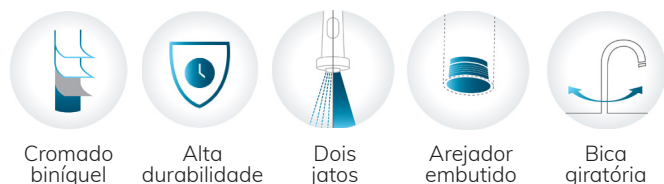
Monocomando para cozinha com ducha Bistrô

Cod. 90006473006 - Cromado
 Cod. 90006473070 - Grafite escovado
 Cod. 90006473044 - Níquel escovado
 Cod. 90006473069 - Cobre escovado

DESCRIÇÃO

Esse misturador monocomando com ducha manual e da linha Bistrô é, basicamente, uma torneira com acionamento de água quente e fria numa só alavanca. A presença da ducha manual proporciona maior liberdade ao realizar as atividades do dia a dia na sua cozinha. A alavanca pode ser instaladas em qualquer lugar da bancada, tornando a sua cozinha um ambiente único e gourmet. E claro, a presença da ducha manual proporciona versatilidade durante o uso, com possibilidade de acionar a água em duas cubas diferentes.

TECNOLOGIAS E CARACTERÍSTICAS



Cromado biníquel

Alta durabilidade

Dois jatos

Arejador embutido

Bica giratória

VANTAGENS

Bica giratória com rotação de 360° que proporciona flexibilidade e otimiza espaço

Possui ducha manual com mangueira flexível, proporcionando maior flexibilidade e praticidade no uso do produto

Arejador embutido: Economia de água e garantia de conforto. Os arejadores misturam bolhas de ar à água, reduzindo em até 90% o consumo e evitando respingos.

Cartucho com vedação em cerâmica possui como principal benefício a durabilidade e segurança durante o uso. Com esse produto, sua instalação possui mais resistência e garantia de funcionamento, evitando estragos recorrentes.

A durabilidade dos produtos é garantida pelo acabamento cromado 40% mais resistente ao cromo de mercado e a exclusiva tecnologia DocolChroma que garante cor e acabamento impecável.

ESPECIFICAÇÃO TÉCNICA

SISTEMA DE ABERTURA	Monocomando
AREJADOR	Arejador Embutido, Spray Embutido
BITOLA	1/2" - DN 15
CLASSE DE PRESSÃO	5 a 40 m.c.a
TEMPERATURA MÁXIMA DA ÁGUA	70°C
NORMA	NBR 15206
CONTEÚDO DA EMBALAGEM	1 corpo montado, 1 ducha, 1 mangueira com 2 vedantes, 1 contra-peso com 2 parafusos, 3 flexíveis inox, 1 calço plástico, 1 calço latão, 1 porca de fixação, 1 vedante corpo, 2 canoplas e 1 manual de instruções
COMPOSIÇÃO	Ligas de cobre cromado, elastômeros, plásticos de engenharia, cerâmica e zamac (ligas de zinco, alumínio magnésio e cobre)
ACIONAMENTO	Alavanca, Botão
TIPO DE INSTALAÇÃO	Mesa



docol

CHROMA

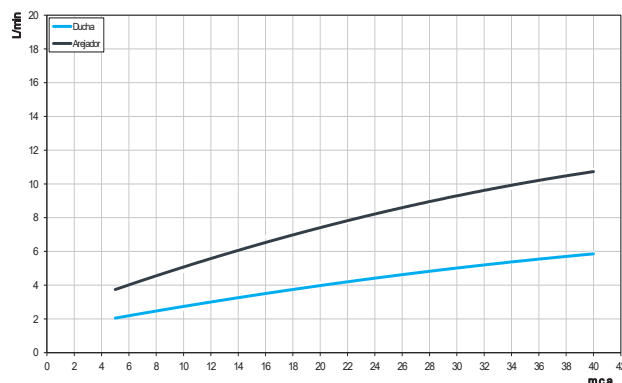


Grafite Escovado

Cobre Escovado

Níquel Escovado

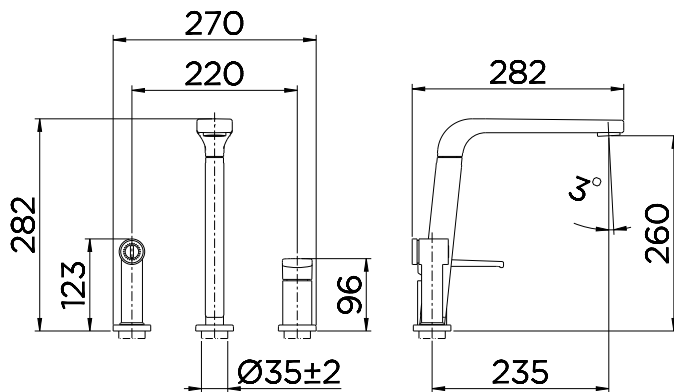
CURVA DE VAZÃO



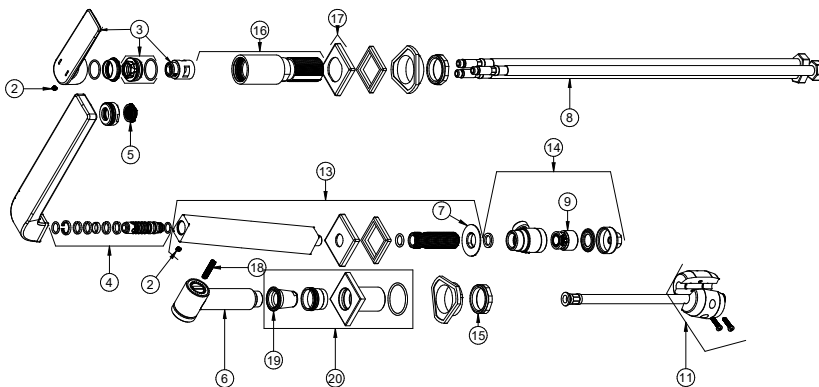
GARANTIA TODA VIDA

Qualidade e segurança por tempo indeterminado. Para mais informações, acesse <https://www.docol.com.br/pt/garantia>

DIMENSIONAL



PEÇAS DE REPOSIÇÃO



POS.	CÓDIGO	NOME	NAME	NOMBRE
1	90006701XXX	KIT VOLANTE MONO BISTRO + PORCA	Bistro single-lever steering wheel kit and nut	Kit de volante monomando Bistro y tuerca
2	90005288000	KIT PARAFUSO S/ CABEÇA SEXT INT M5X6	Sext int M5x6 headless screw kit	Sext int m5x6 kit de tornillo sin cabeza
3	90011761XXX	KIT CARTUCHO E VOLANTE BISTRO	Cartridge and steering wheel kit Bistro	Cartucho y bistro de volante y volante
4	90006699000	KIT EIXO E ANEIS BISTRO	Axis kit and bistro rings	Kit de eje y anillos de bistro
5	90006561000	KIT AREJADOR SLOT STD M24X1	Slot Std M24x1 Slot Aeving Kit	Slot STD M24X1 Kit de aeeve de ranura
6	90006700XXX	KIT DUCHA MANUAL BISTRO	Bistro manual shower kit	Kit de ducha manual de bistro
7	90000663000	KIT CONTRA PORCA R1/2"	Kit Against Nut R1/2"	Kit contra la nueces R1/2"
8	90002000000	KIT MANGUEIRA FLEXIVEL 50 ECLIPSE	Flexible hose kit 50 eclipse	Kit de mangueira flexível 50 Eclipse
9	90006693000	KIT VÁLVULA DESVIADORA BISTRO	Bistro Deviation Valve Kit	Kit de válvula de desviación de bistro
10	90006861000	KIT MANGUEIRA FLEXIVEL	Flexible hose kit	Kit de mangueira flexível
11	90000382000	KIT CONTRA PESO	Weight kit	Kit de peso
12	90008096XXX	KIT BICA MÓVEL	Mobile Bica Kit	Kit bica móvil
13	90008097XXX	KIT BICA RETANGULAR MONTADA	Rectangular spout kit assembled	Kit de caño rectangular ensamblado
14	90007385000	KIT CORPO E VÁLVULA DESV. COMPLETA	Complete Deviation Valve Body Kit	Kit de cuerpo de válvula de desviación completa
15	90008019000	KIT CONTRA PORCA M32 x 1.5 x 14	M32 x 1.5 x 14 counter nut kit	Kit de contratuercas M32 x 1.5 x 14
16	90008060XXX	KIT PORTA CANOPLA	Canopy holder kit	Kit de soporte de dosel
17	90008070XXX	KIT CANOPLA	Canopy kit	Kit de dosel
18	90010019000	KIT MOLA DUCHA	Shower spring kit	Kit de muelles de ducha
19	90019156XXX	KIT CONECTOR Ø32.6x34.4	Connector Kit Ø32.6x34.4	Kit de conector Ø32.6x34.4
20	90988784XXX	KIT APOIO DA DUCHA MANUAL	Hand shower support kit	Kit de soporte para ducha de mano

Para os códigos que terminam com XXX substituir pelo código da tabela de acabamento.
For codes ending with XXX, replace with the finish table code.
Para los códigos que terminan en XXX, reemplázalo con el código de la tabla de acabado.

CODIGO FINAL	ACABAMENTO	FINISHING	ACABADO
006	CROMADO	CHROME	CROMO
030	COBRE POLIDO	POLISHED COPPER	COBRE PULIDO
043	OURO POLIDO	POLISHED GOLD	ORO PULIDO
044	NIQUEL ESCOVADO	BRUSHED NICKEL	NIQUEL PULIDO
048	GRAFITE POLIDO	POLISHED GRAPHITE	GRAFITO PULIDO
069	COBRE ESCOVADO	BRUSHED COPPER	COBRE CEPILLADO
070	GRAFITE ESCOVADO	BRUSHED GRAPHITE	GRAFITO CEPILLADO
072	OURO ESCOVADO	BRUSHED GOLD	ORO CEPILLADO

QUER SABER MAIS?
CONSULTE O MANUAL DE
INSTALAÇÃO EM NOSSO
WEBSITE.