

Desviador para Chuveiro Square

- 90006042006 - Cromado
- 90006042069 - Cobre Escovado
- 90006042070 - Grafite Escovado
- 90006042072 - Ouro Escovado
- 90006042030 - Cobre Polido
- 90006042043 - Ouro Polido
- 90006042048 - Grafite Polido

DESCRIÇÃO

Em meio à rotina acelerada, em que precisamos estar conectados a todo o tempo, o banho ganha um espaço valioso em nosso dia. É um dos poucos momentos em que nos permitimos desconectar. Para valorizar esta experiência, a Docol desenvolveu uma linha completa de duchas manuais desenhadas que se ajustam a qualquer design e proporcionam um banho prazeroso e ultra relaxante.

TECNOLOGIAS E CARACTERÍSTICAS



Alta durabilidade



Cromado biníquel

VANTAGENS

Crivos: a disposição uniforme e o formato dos crivos fazem com que os jatos das duchas Docol proporcionem uma experiência única de banho.

Sistema de acionamento: proporciona maior facilidade de abertura com um design simples e intuitivo.

Praticidade: as duchas possuem uma mangueira flexível de 1,80m fazendo com que o uso seja muito mais livre e prático.

Sustentabilidade: todas as duchas possuem um baixo consumo de água, garantindo economia sem perder o conforto de um banho relaxante.

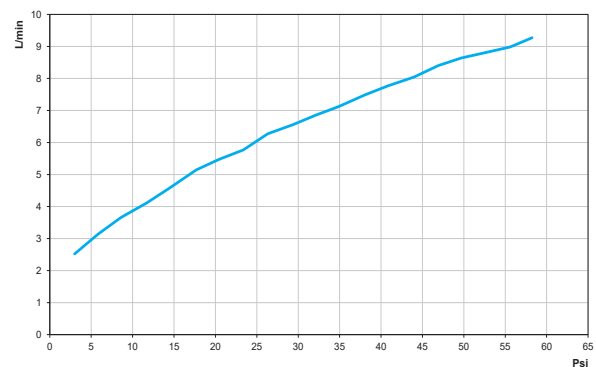
Durabilidade: para aumentar a resistência e preservar o brilho, os produtos são revestidos com dupla camada de níquel, que garante durabilidade e beleza.



GARANTIA TODA VIDA

Qualidade e segurança por tempo indeterminado. Para mais informações, acesse <https://www.docol.com.br/pt/garantia>

CURVA DE VAZÃO



DOCOL

CHROMA



Cobre Escovado



Grafite Escovado



Ouro Escovado



Cobre Polido



Grafite Polido

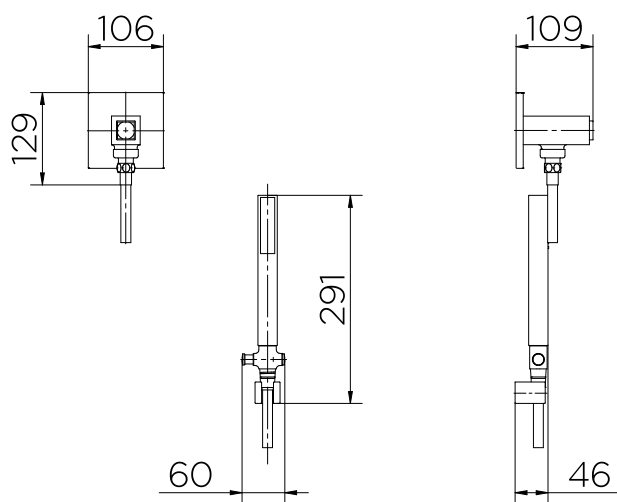


Ouro Polido

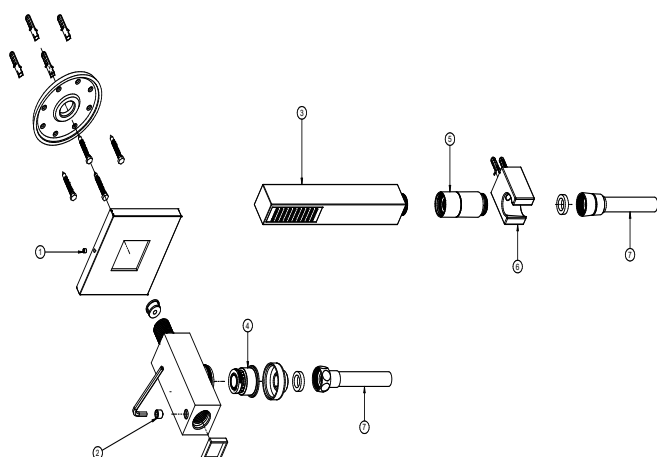
ESPECIFICAÇÃO TÉCNICA

CLASSE DE PRESSÃO	De 5 a 40 m.c.a
BITOLA	1/2"
CONTEÚDO DA EMBALAGEM	1 Ducha Manual, 1 Canopla, 1 Corpo Montado, 1 Mangueira flexível, 1 suporte de ducha , 2 Parafusos, 2 Buchas
TEMPERATURA MÁXIMA	Até 70°C
NORMA	NBR 15206
COMPRIMENTO DO FLEXÍVEL	1,80 Metros

DIMENSIONAL



PEÇAS DE REPOSIÇÃO



POS.	DENOMINAÇÃO	CODIGO
1	KIT PARAF M4X4 DIN 914	00455400
2	KIT TAPAO/PARAF BICA BAN	00994009
3	KIT DUCHA MANUAL SQUARE - CR	00629206
4	KIT VAL TRANSF DUCHA CR	12990706
5	KIT CONJ DESV DUCHA C/ PAST CERAM CR	01014306
6	KIT SUPORTE DUCHA MANUAL SQUARE - CR	00629306
7	KIT FLEX METALICO CR	12990606