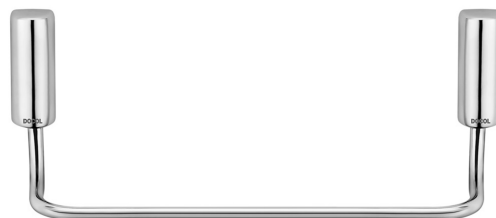


Porta-toalhas rosto Docol Idea

Cód. 00593006 - Cromado

DESCRIÇÃO

O principal benefício dos acessórios para banheiro é a organização proporcionada por cada produto. Com o porta-toalhas de rosto, por exemplo, você tem lugar para pôr todos os seus itens de banho de maneira muito mais organizada e em perfeita combinação com os metais que escolher para sua bancada.



GARANTIA TODA VIDA

Qualidade e segurança por tempo indeterminado. Para mais informações, acesse <https://www.docol.com.br/pt/garantia>

TECNOLOGIAS E CARACTERÍSTICAS



Cromado
biníquel



Alta
durabilidade



Garantia
Toda Vida

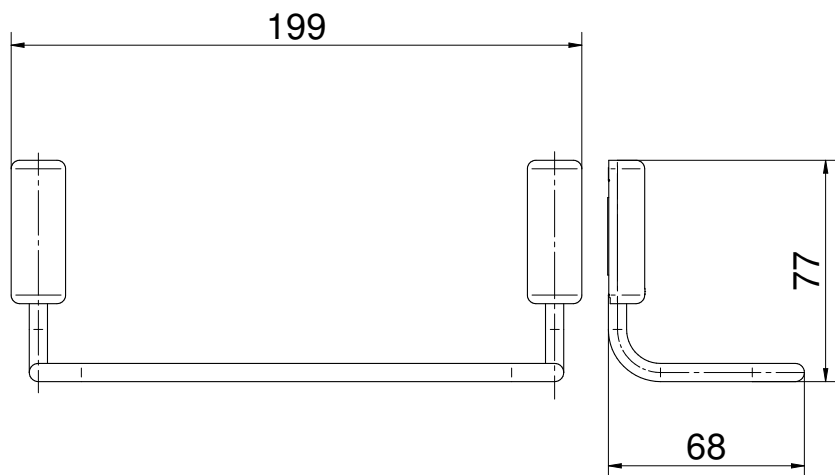
VANTAGENS

Acabamento cromado biníquel que proporciona alta durabilidade e maior resistência à corrosão, conservando a beleza e o brilho dos produtos por muito mais tempo.

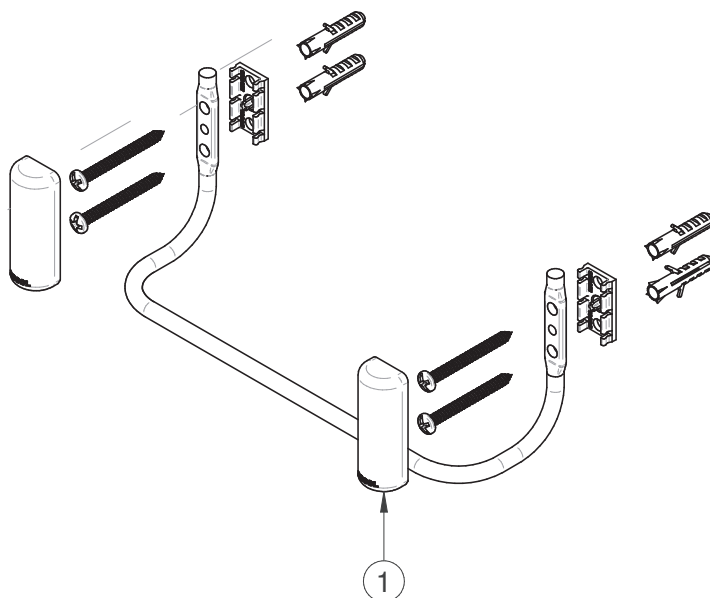
ESPECIFICAÇÃO TÉCNICA

CONTEÚDO DA EMBALAGEM	1 porta toalhas, 4 buchas e 4 parafusos
COMPOSIÇÃO	Ligas de cobre, elastômeros, plástico de engenharia e zamac (ligas de zinco, alumínio, magnésio e cobre)
TIPO DE INSTALAÇÃO	Parede

DIMENSIONAL



PEÇAS DE REPOSIÇÃO



POS.	CODIGO	DENONINAÇÃO
1	00630206	PORTA LETRA IDEA CHROME

QUER SABER MAIS?

CONSULTE O MANUAL DE INSTALAÇÃO EM NOSSO WEBSITE.