

Base monocomando para banheira ou chuveiro alta pressão

Cod. 00545800

DESCRIÇÃO

A base para misturador monocomando de banheiras ou chuveiros da nossa marca possuem alta tecnologia e Garantia Toda Vida, justamente porque todo o processo de criação é pensado para evitar estragos com o decorrer do tempo. Nossa base serve para locais onde a pressão varia entre 4 a 40 m.c.a, ou seja, funciona perfeitamente em alta pressão e pode ser instalada em paredes de alvenaria ou dry wall. Esta base monocomando possui sistema de vedação em cerâmica, que permite uma resistência superior a 500 mil acionamentos e muito mais conforto durante o uso. Possui encaixe de 1/2" e 3/4" e uma grande variedade de acabamentos para deixar o ambiente ainda mais harmonioso.



TECNOLOGIAS E CARACTERÍSTICAS



Alta durabilidade



Garantia Toda Vida

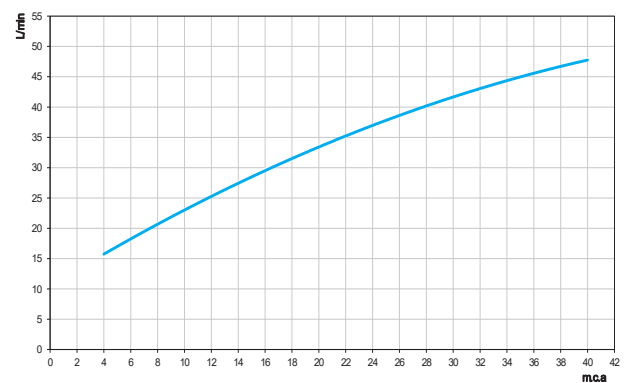
VANTAGENS

Cartucho com vedação em cerâmica. Qualidade que você sente. Os cartuchos cerâmicos, parte interna do produto, aumentam a vida útil do metal e permitem um controle de vazão preciso e confortável.

GARANTIA TODA VIDA

Qualidade e segurança por tempo indeterminado. Para mais informações, acesse <https://www.docol.com.br/pt/garantia>

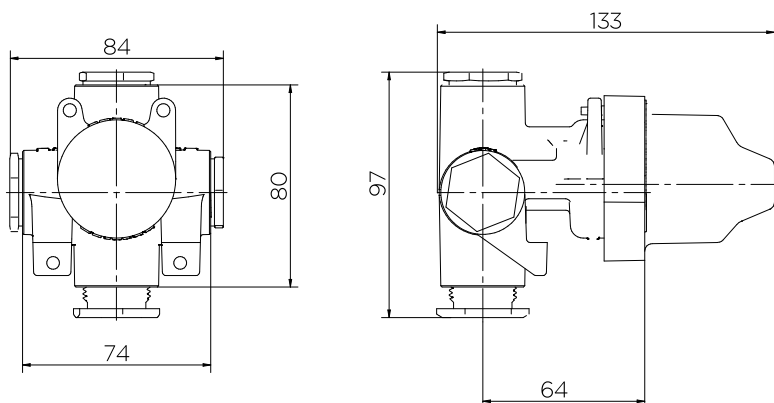
CURVA DE VAZÃO



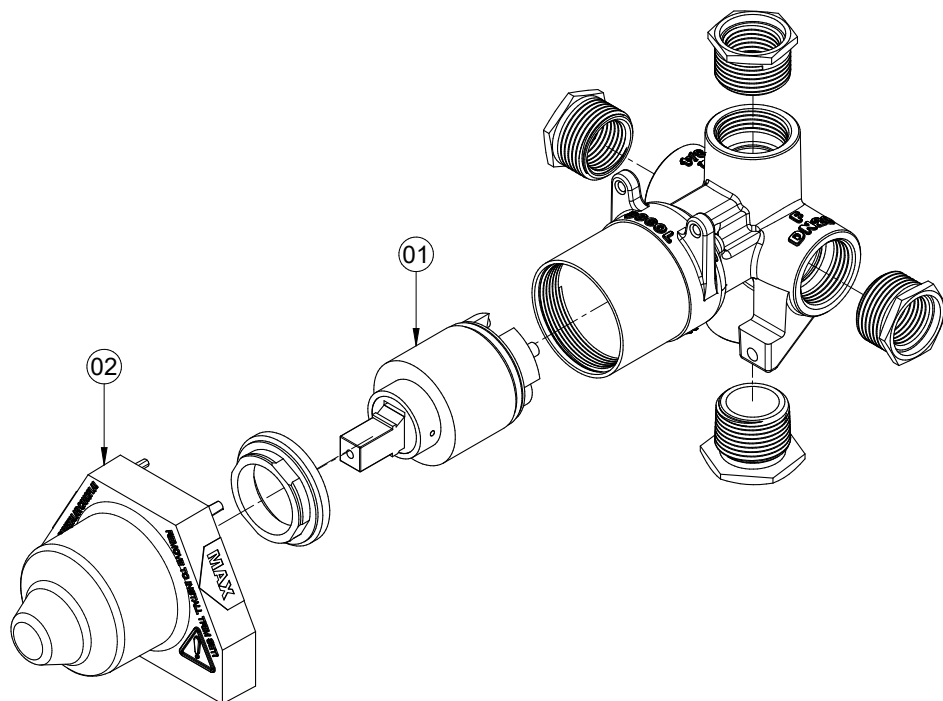
ESPECIFICAÇÃO TÉCNICA

SISTEMA DE ABERTURA	Monocomando
BITOLA	1/2" - DN 15, 3/4" - DN 20
CLASSE DE PRESSÃO	4 a 40 m.c.a
TEMPERATURA MÁXIMA DA ÁGUA	70°C
CONTEÚDO DA EMBALAGEM	1 válvula montada, 3 niples de redução (3/4" x 1/2"), 1 tampão e 1 manual de instalação
COMPOSIÇÃO	Ligas de cobre, elastômeros e plástico de engenharia
TIPO DE INSTALAÇÃO	Parede

DIMENSIONAL



KIT DE REPOSIÇÃO



ITEM	NARRATIVA	CODIGO
01	KIT CARTUCHO BASE MONOCOMANDO CHUVEIRO (O)40 K AZUL	00306700
02	KIT GABARITO BASE MONO 1/2"	01958953

QUER SABER MAIS?
CONSULTE O MANUAL DE
INSTALAÇÃO EM NOSSO
WEBSITE.