

Ducha higiênica especial DocolBase com gatilho

Cod. 90004798006 - Cromado

DESCRIÇÃO

Com um cabo flexível e de extensão perfeita para uma ducha higiênica, o produto dessa linha proporciona conforto e liberdade para você instalar o produto onde quiser. A ducha higiênica proporciona harmonia nos projetos, pois combina com os metais escolhidos para compor seu banheiro. A ducha, por fim, possui um tamanho ideal e compacto, e é perfeita para ambientes pequenos, que não abrem mão da higienização mesmo com pouco espaço.



TECNOLOGIAS E CARACTERÍSTICAS



Cromado biníquel



Alta durabilidade

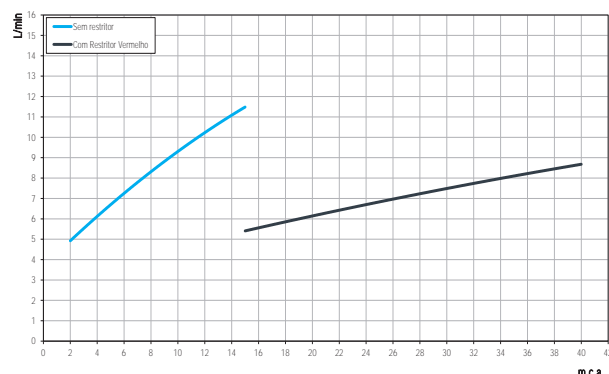


Garantia Toda Vida

VANTAGENS

Acabamento cromado biníquel que proporciona alta durabilidade e maior resistência à corrosão, conservando a beleza e o brilho dos produtos por muito mais tempo.

CURVA DE VAZÃO



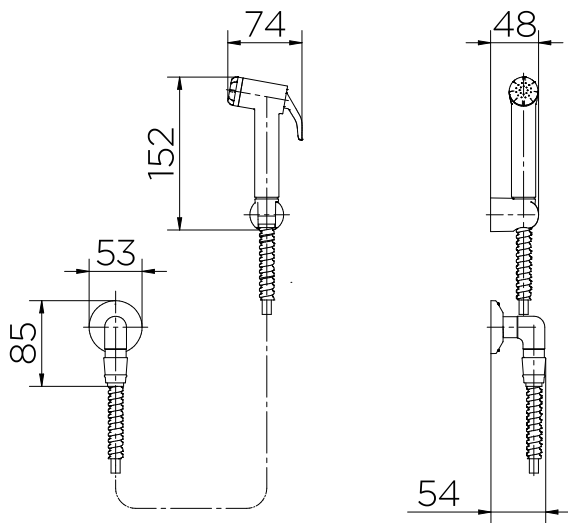
GARANTIA TODA VIDA

Qualidade e segurança por tempo indeterminado. Para mais informações, acesse <https://www.docol.com.br/pt/garantia>

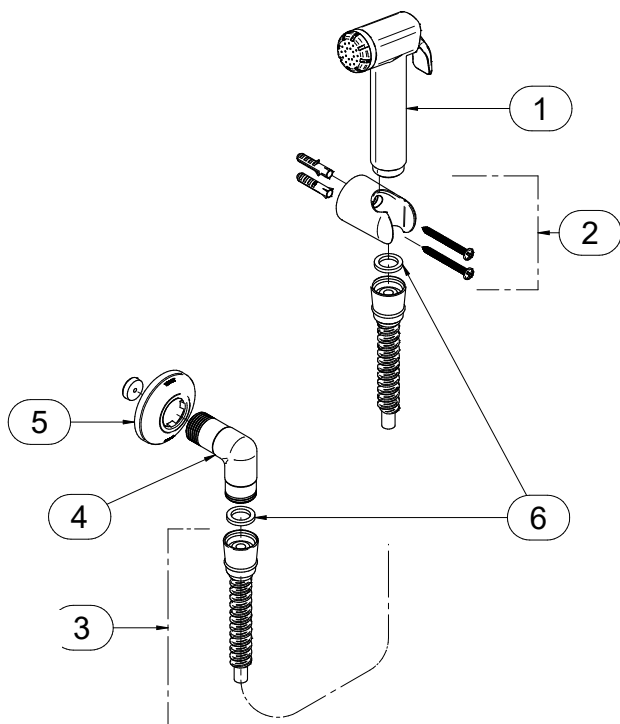
ESPECIFICAÇÃO TÉCNICA

SISTEMA DE ABERTURA	Linear
AREJADOR	Spray Embutido
BITOLA	1/2" - DN 15
CLASSE DE PRESSÃO	2 a 40 m.c.a
TEMPERATURA MÁXIMA DA ÁGUA	70°C
NORMA	NBR 14877
CONTEÚDO DA EMBALAGEM	1 canopla, 1 joelho, 1 flexível, 1 ducha, 1 suporte, 2 buchas, 2 parafusos e 1 restritor de fluxo
COMPOSIÇÃO	Ligas de cobre, elastômeros e plástico de engenharia
ACIONAMENTO	Gatilho
TIPO DE INSTALAÇÃO	Parede

DIMENSIONAL



PEÇAS DE REPOSIÇÃO



POS.	CODIGO	DENOMINAÇÃO
1	00338566	KIT DUCHA MAN C/GAT CURTA
2	01629321	KIT SUPORTE DUCHA HIG ESPE C/GATILHO DB CR
3	01629406	KIT MANG FLEX
4	00997906	KIT JOELHO 90 R1/2 CR
5	00113206	KIT CAN ROE COZ PA DELIC CR
6	016629500	KIT RESTRICTOR/ANEL DUCHA ESP

QUER SABER MAIS?

CONSULTE O MANUAL DE INSTALAÇÃO EM NOSSO WEBSITE.