

## Torneira para Lavatório de Mesa Zenit - DocolEletric

00464806

### DESCRIÇÃO

Torneira com entrada vertical para instalação em mesa e acionamento automático do fluxo de água por meio da aproximação das mãos no campo de detecção do sensor.

### TECNOLOGIAS E CARACTERÍSTICAS



DocolSensor



WaveSci



DocolEletric



Arejador



Cromado biníquel



### VANTAGENS

Ideal para quem procura tecnologia, segurança, design e garantia de higiene para o usuário;

DocolSensor: acionamento automático do fluxo de água com a aproximação das mãos no campo de detecção do sensor;

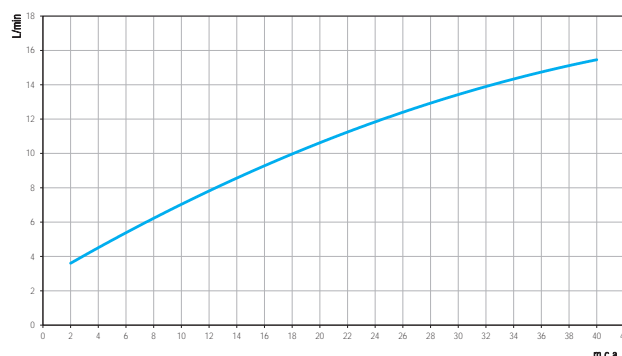
WaveSci: Sistema exclusivo de inteligência que inibe o acionamento por variações de luminosidade do ambiente;

DocolEletric: possui fonte de alimentação com entrada universal de 90 V a 240 V e 50/60 Hz com saída constante de 12 V;

O arejador embutido, além de garantir economia de água, conforto para as mãos e evitar respingos, deixa o visual da bica mais clean;

Acabamento cromado biníquel de alta resistência à corrosão, conservando a beleza do produto por muito mais tempo.

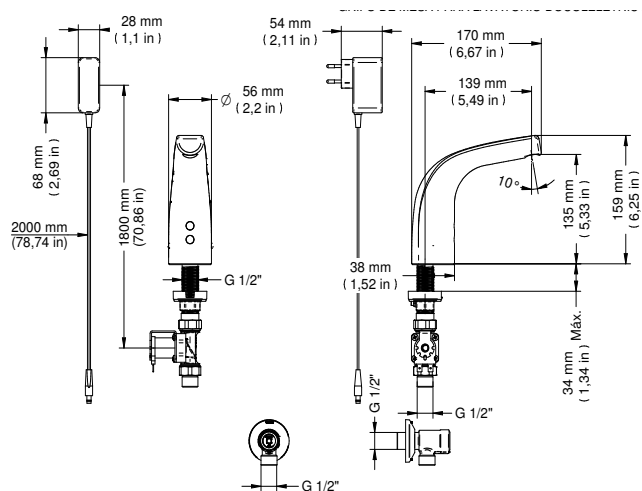
### CURVA DE VAZÃO



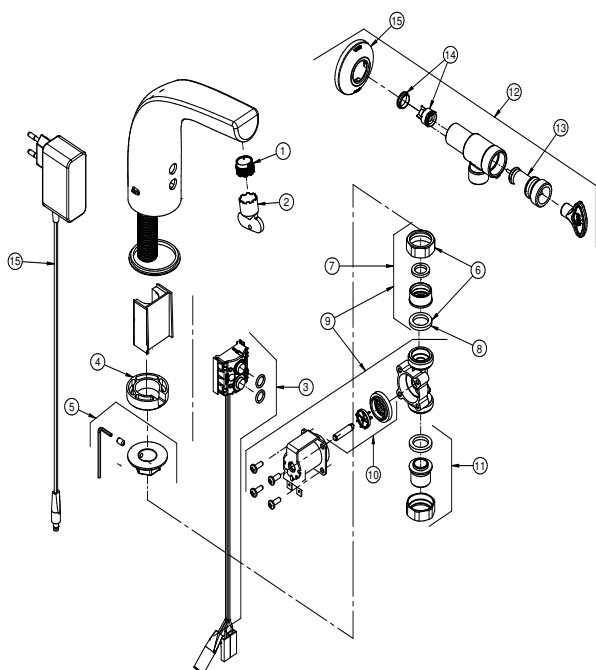
### ESPECIFICAÇÃO TÉCNICA

CLASSE DE PRESSÃO	2 a 40 m.c.a
BITOLA	1/2" (DN15)
COMPOSIÇÃO	Ligas de cobre, elastômero, plástico de engenharia, aço inoxidável e componentes eletrônicos.
TEMPERATURA MÁXIMA	40°C
COMPLEMENTOS	Acompanha Registro Regulador de Vazão (RRV).
OUTRAS CARACTERÍSTICAS	Tempo de retardo para fechamento da válvula solenóide: 2 segundos
	Tempo máximo de acionamento contínuo: 60 segundos
	Tensão de entrada: 90 - 240 VCA
	Tensão de saída: 12,8 ± 5% VCC
	Frequência: 50 - 60 Hz
	Potência: 6 W
	Isolação dielétrica: 3kV / 60 s

**DIMENSIONAL**



**PEÇAS DE REPOSIÇÃO**



POS	CÓDIGO	DENOMINAÇÃO
1	00402500	KIT AREJADOR CACHE TJ
2	00417600	KIT CHAVE AREJADOR CACHE TJ
3	00487900	KIT SENSOR MINI DOCOLELETRIC
4	00066100	KIT AANEL PASSAGEM (0)44
5	00511700	FIXADOR AV P/ TORNEIRA DE MESA
6	00069706	KIT PORCA FIX R3/4
7	00067800	KIT PORCA UNIAO R3/4X1/2
8	00428100	KIT ANEL RET (0)23
9	00240100	KIT VAL SOL DOCOLELETRIC
10	00488400	KIT DIAFRAGMA/PILOTO VAL SOL DOCOLELETRIC
11	00067900	KIT TERMINAL R1/2
12	13030023	REGISTRO REGULADOR DE VAZAO AR - ABS
13	00065600	KIT PORTA FILTRO M24
14	00026700	KIT VAL C RRV
15	00027300	KIT CAN (0)52X(0)20,5X12
16	00776800	KIT FONTE DOCOLELETRIC - WALL PLUG

**QUER SABER MAIS?**

CONSULTE O MANUAL DE  
INSTALAÇÃO EM NOSSO  
WEBSITE.