

## Papeleira Square

- Cod. 90003885006 - Cromado
- Cod. 90003885070 - Gra ite Escovado
- Cod. 90003885069 - Cobre Escovado
- Cod. 90003885072 - Ouro Escovado
- Cod. 90003885044 - Níquel Escovado
- Cod. 90003885048 - Gra ite Polido
- Cod. 90003885030 - Cobre Polido
- Cod. 90003885043 - Ouro Polido



## DESCRIÇÃO

O principal benefício dos acessórios para banheiro da Docol é a organização proporcionada por cada produto. Com papeleiras você tem lugar para pôr todos os seus itens de banho de maneira muito mais organizada e harmônica com o restante do ambiente, em perfeita combinação com os metais que escolher para sua bancada.

## TECNOLOGIAS E CARACTERÍSTICAS



Cromado biníquel



Alta durabilidade



Garantia Toda Vida

## VANTAGENS

**A durabilidade dos produtos é garantida** pelo acabamento cromado 40% mais resistente ao cromo de mercado e a exclusiva tecnologia DocolChroma que garante cor e acabamento impecável.

## GARANTIA TODA VIDA

Qualidade e segurança por tempo indeterminado. Para mais informações, acesse <https://www.docol.com.br/pt/garantia>

## ESPECIFICAÇÃO TÉCNICA

CONTEÚDO DA EMBALAGEM	1 papeleira, 1 chave allen, 1 kit parafuso/buchas, 1 manual de instalação
COMPOSIÇÃO	Ligas de cobre, elastômeros e plástico de engenharia
TIPO DE INSTALAÇÃO	Parede

docol

CHROMA



Grafite Escovado

Cobre Escovado

Ouro Escovado

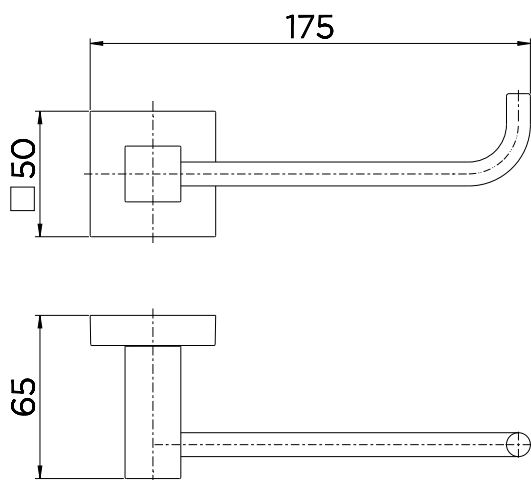
Níquel Escovado

Grafite Polido

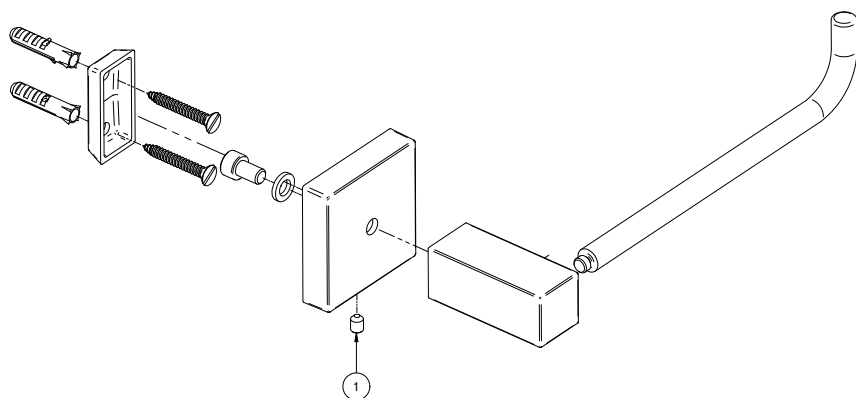
Cobre Polido

Ouro Polido

DIMENSIONAL



PEÇAS DE REPOSIÇÃO



1	KIT PARAF S/ CAB SEXT INT W3/16"	00505700
---	----------------------------------	----------

**QUER SABER MAIS?**

CONSULTE O MANUAL DE INSTALAÇÃO EM NOSSO WEBSITE.