

Saboneteira acrílica de parede Square

Cod. 00387906 - Cromado

Cod. 00387970 - Grafite Escovado

Cod. 00387969 - Cobre Escovado

Cod. 00387972 - Ouro Escovado

Cod. 00387944 - Níquel Escovado

Cod. 00387948 - Grafite Polido

Cod. 00387930 - Cobre Polido

Cod. 00387943 - Ouro Polido



DESCRIÇÃO

O principal benefício dos acessórios para banheiro é a organização proporcionada por cada produto. Com a saboneteira você tem lugar para pôr todos os seus itens de banho de maneira muito mais organizada e harmônica com o restante do ambiente. O espaço para itens de banho combina perfeitamente com os metais que escolher para sua bancada.

TECNOLOGIAS E CARACTERÍSTICAS



Cromado biníquel



Alta durabilidade



Garantia Toda Vida

VANTAGENS

A durabilidade dos produtos é garantida pelo acabamento cromado 40% mais resistente ao cromo de mercado e a exclusiva tecnologia DocolChroma que garante cor e acabamento impecável.

GARANTIA TODA VIDA

Qualidade e segurança por tempo indeterminado. Para mais informações, acesse <https://www.docol.com.br/pt/garantia>

ESPECIFICAÇÃO TÉCNICA

CONTEÚDO DA EMBALAGEM	1 acessório montado e 1 manual de instalação
COMPOSIÇÃO	Ligas de cobre, elastômeros e plástico de engenharia
TIPO DE INSTALAÇÃO	Parede

docol

CHROMA



Grafite Escovado



Cobre Escovado



Ouro Escovado



Níquel Escovado



Grafite Polido

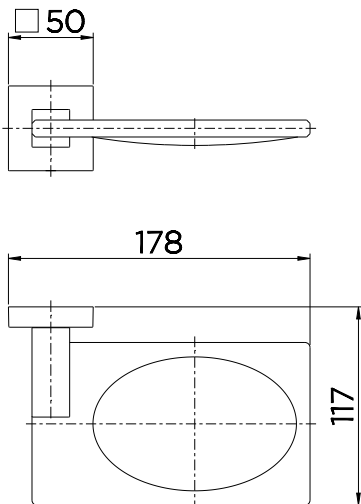


Cobre Polido

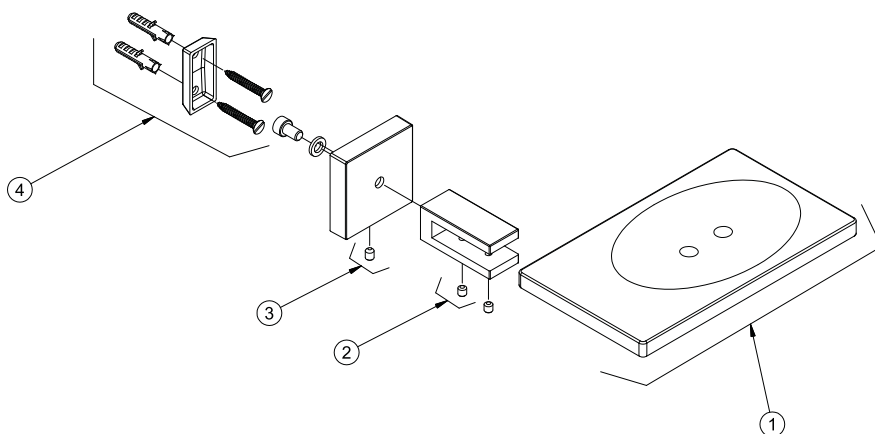


Ouro Polido

DIMENSIONAL



PEÇAS DE REPOSIÇÃO



1	00362700	Kit bandeja
2	80000100	Kit parafuso s/cab sext. W3/16"
3	00114900	Kit parafuso s/cab sext. interno
4	003619XX	Kit suporte saboneteira

QUER SABER MAIS?

CONSULTE O MANUAL DE INSTALAÇÃO EM NOSSO WEBSITE.