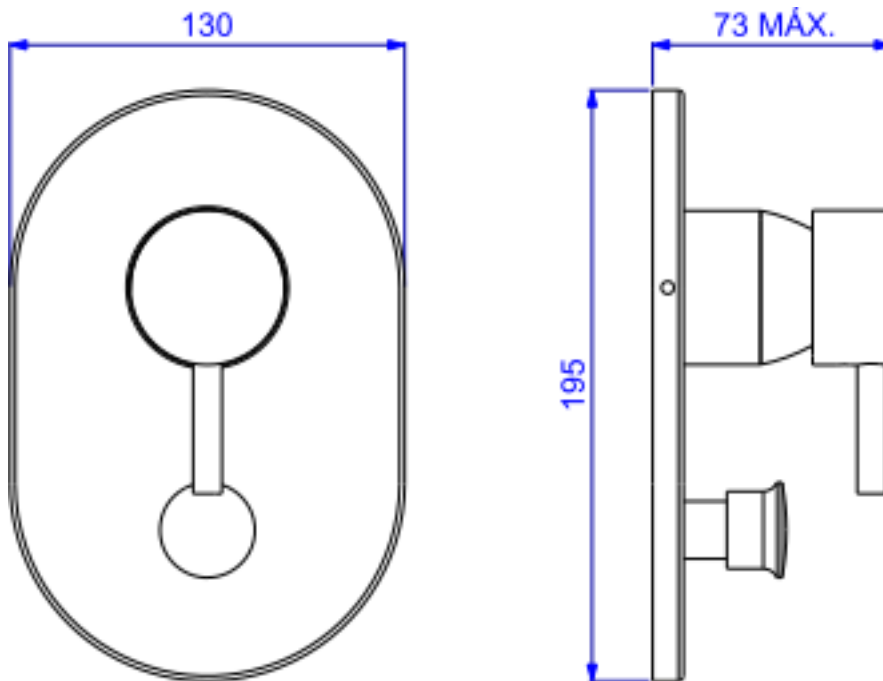


## ACAB MONOC 4 VIAS 2994 LNK-CR



Foto Ilustrativa



Desenho Técnico

### DESCRIÇÃO:

ACAB MONOC 4 VIAS 2994 LNK-CR

### ESPECIFICAÇÕES:

Linha: Link(Banheiro)

**Dimensões(AxLxC):** 195mm X 130mm X 73mm

**Acabamento:** Cromado (4994.C.LNK)

**Material:** Liga de Cobre (bronze e latão);Plásticos de Engenharia;Elastômeros

**Peso líquido:** 0.538

**Peso bruto:** 0.749

**Número Norma / Decreto:** Não Possui

**Informações complementares:**

- Através do acionamento de um botão é possível direcionar a água para o chuveiro ou banheira. Economia e conforto no banho.

**Site:** <https://www.deca.com.br>

**Atendimento ao cliente:** 0800-011-7073