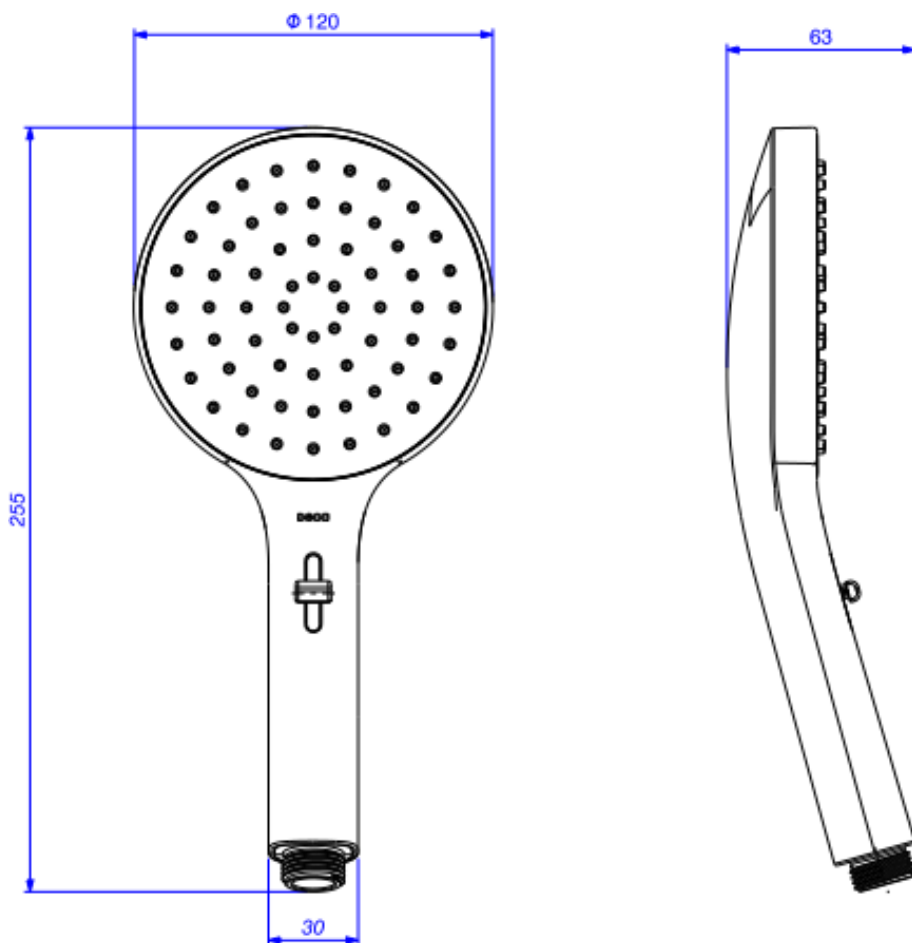


DUCHA MANUAL LAV FLEX REDONDA MULT CR



Foto Ilustrativa



Desenho Técnico

DESCRIÇÃO:

DUCHA MANUAL LAV FLEX REDONDA MULT CR

ESPECIFICAÇÕES:

Linha: Deca Flex

Dimensões(AxLxC): 255mm X 120mm X 63mm

Acabamento: Cromado (4867.C.MULT)

Material: Plástico de Engenharia

Peso líquido: 0.129

Peso bruto: 0.141

Número Norma / Decreto: NBR15206

Pressão mín/max: 2 - 40 MCA

Bitola de entrada de água: 1/2" - DN15

Site: <https://www.deca.com.br>

Atendimento ao cliente: 0800-011-7073