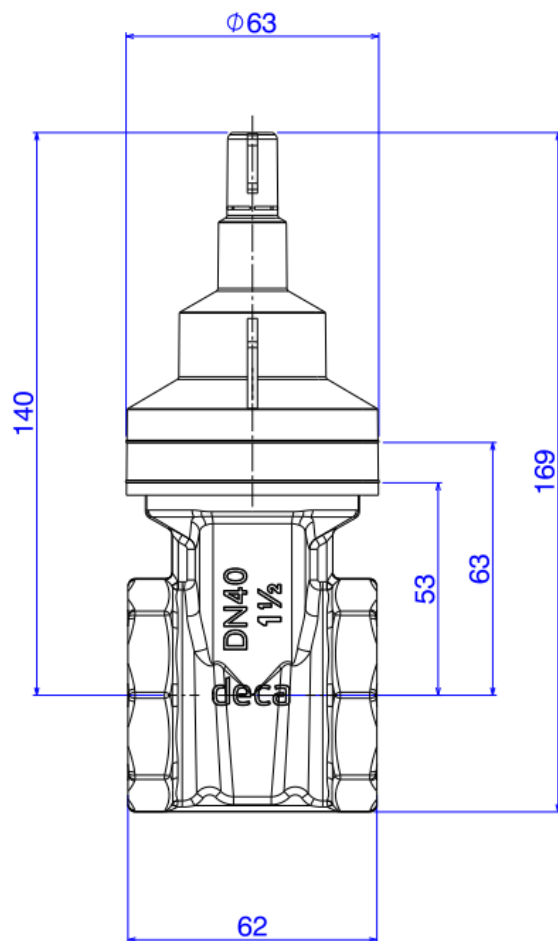


BASE REG DE GAVETA 1 1/2 DN40-B



Foto Ilustrativa



Desenho Técnico

DESCRIÇÃO:

BASE REG DE GAVETA 1 1/2 DN40-B

ESPECIFICAÇÕES:

Linha: Base Registro De Gaveta

Dimensões(AxLxC): 63mm X 63mm X 169mm

Acabamento: Bruto (4509.502)

Material: Liga de Cobre (bronze e latão);Plásticos de Engenharia;Elastômeros

Peso líquido: 0.778

Peso bruto: 0.796

Número Norma / Decreto: NBR-15705

Pressão mín/max: 2 - 40 MCA

Bitola de entrada de água: 1 1/2" - DN40

Informações complementares:

- Disponível nas bitolas de 1/2" a 1 1/2"

Site: <https://www.deca.com.br>

Atendimento ao cliente: 0800-011-7073