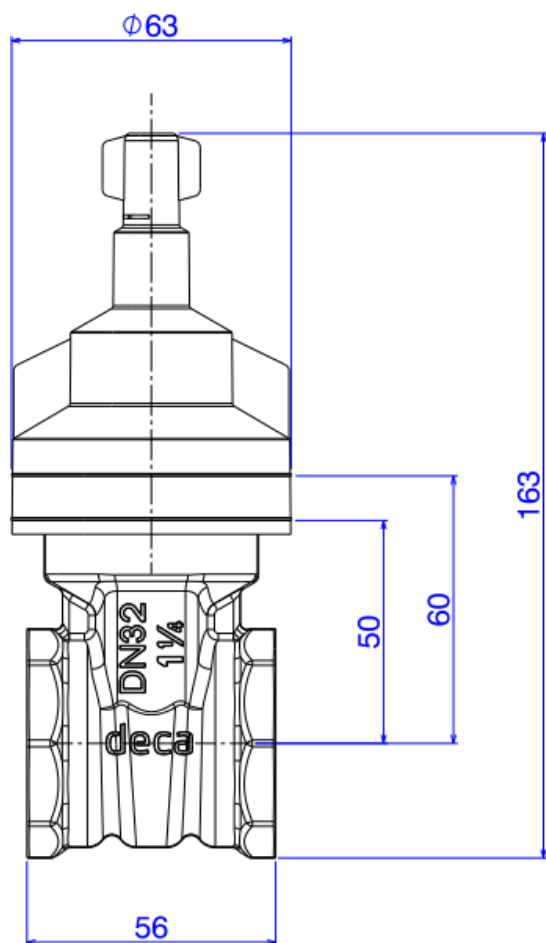


## BASE REG DE GAVETA 11/4 DN32-B



Foto Ilustrativa



Desenho Técnico

**DESCRIÇÃO:**

BASE REG DE GAVETA 1 1/4 DN32-B

**ESPECIFICAÇÕES:**

**Linha:** Base Registro De Gaveta

**Dimensões(AxLxC):** 63mm X 63mm X 163mm

**Acabamento:** Bruto (4509.402)

**Material:** Liga de Cobre (bronze e latão);Plásticos de Engenharia;Elastômeros

**Peso líquido:** 0.611

**Peso bruto:** 0.632

**Número Norma / Decreto:** NBR-15705

**Pressão mín/max:** 2 - 40 MCA

**Bitola de entrada de água:** 1 1/4" - DN32

**Informações complementares:**

- Disponível nas bitolas de 1/2" a 1 1/2"

**Site:** <https://www.deca.com.br>

**Atendimento ao cliente:** 0800-011-7073