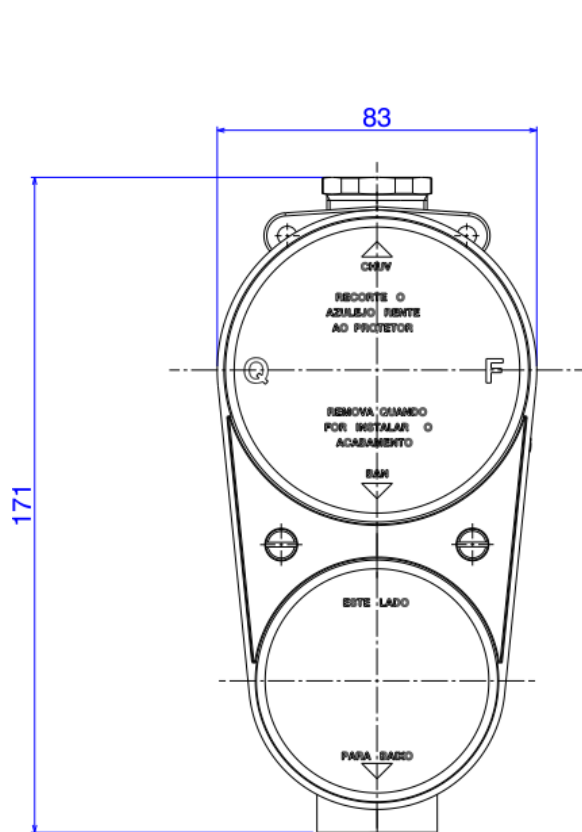


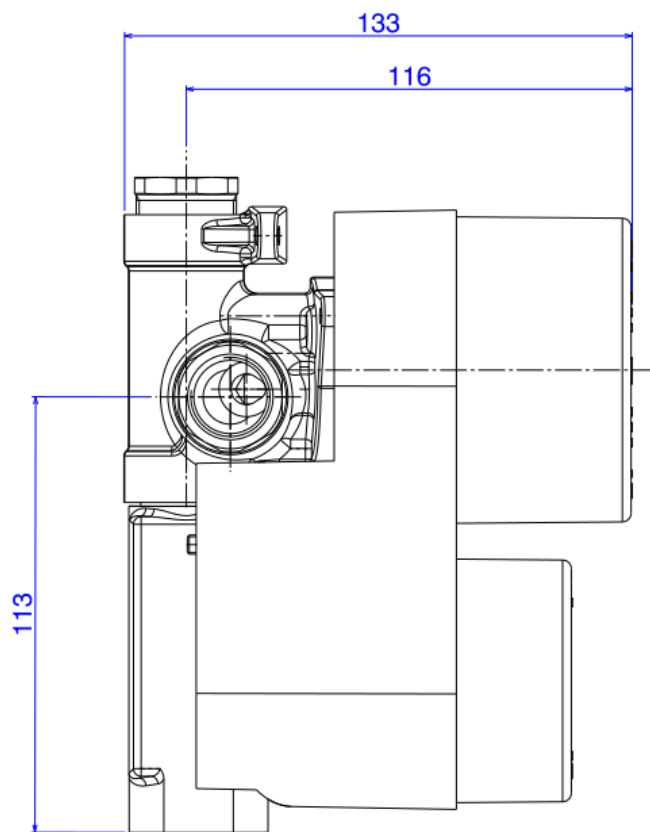
## BASE MONOC 4 VIAS-CC



Foto Ilustrativa



Desenho Técnico



### DESCRIÇÃO:

BASE MONOC 4 VIAS-CC

**ESPECIFICAÇÕES:**

**Linha:** Base Monocomando

**Dimensões(AxLxC):** 171mm X 83mm X 133mm

**Acabamento:** Bruto (4494.000)

**Material:** Liga de Cobre (bronze e latão);Plásticos de Engenharia;Elastômeros

**Peso líquido:** 1.634

**Peso bruto:** 1.766

**Número Norma / Decreto:** Não Possui

**Pressão mín/max:** 2 - 40 MCA

**Bitola de entrada de água:** 3/4"

**Informações complementares:**

- Com um único comando, o usuário controla com precisão a vazão e a mistura de água quente e fria com conforto e facilidade.

**Site:** <https://www.deca.com.br>

**Atendimento ao cliente:** 0800-011-7073