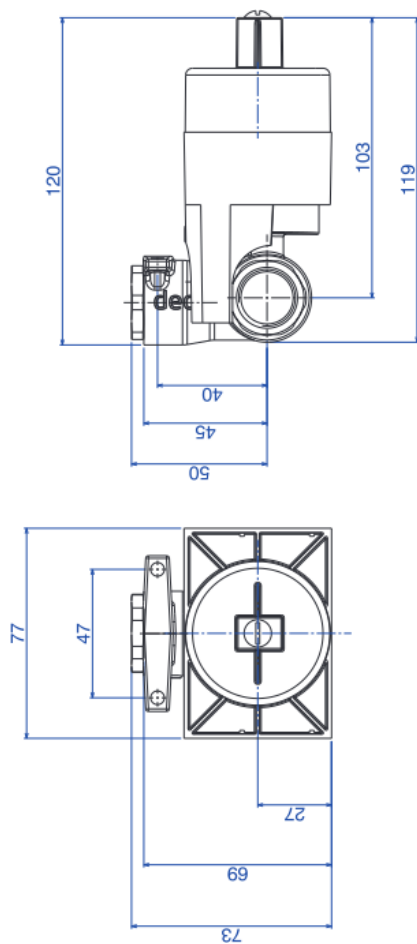


BASE MONOC CHUV BX/ALT PRES 1/2



Foto Ilustrativa



Desenho Técnico

DESCRIÇÃO:

BASE MONOC CHUV BX/ALT PRES 1/2

ESPECIFICAÇÕES:

Linha: Base Monocomando

Dimensões(AxLxC): 73mm X 77mm X 122mm

Acabamento: Bruto (4493.001)

Material: Liga de Cobre (bronze e latão);Elastômeros e Plásticos de Engenharia.

Peso líquido: 0.756

Peso bruto: 0.812

Número Norma / Decreto: Não Possui

Pressão mín/max: 2 - 40 MCA

Bitola de entrada de água: 1/2"

Informações complementares:

- Fácil acesso ao interior para manutenção

Site: <https://www.deca.com.br>

Atendimento ao cliente: 0800-011-7073