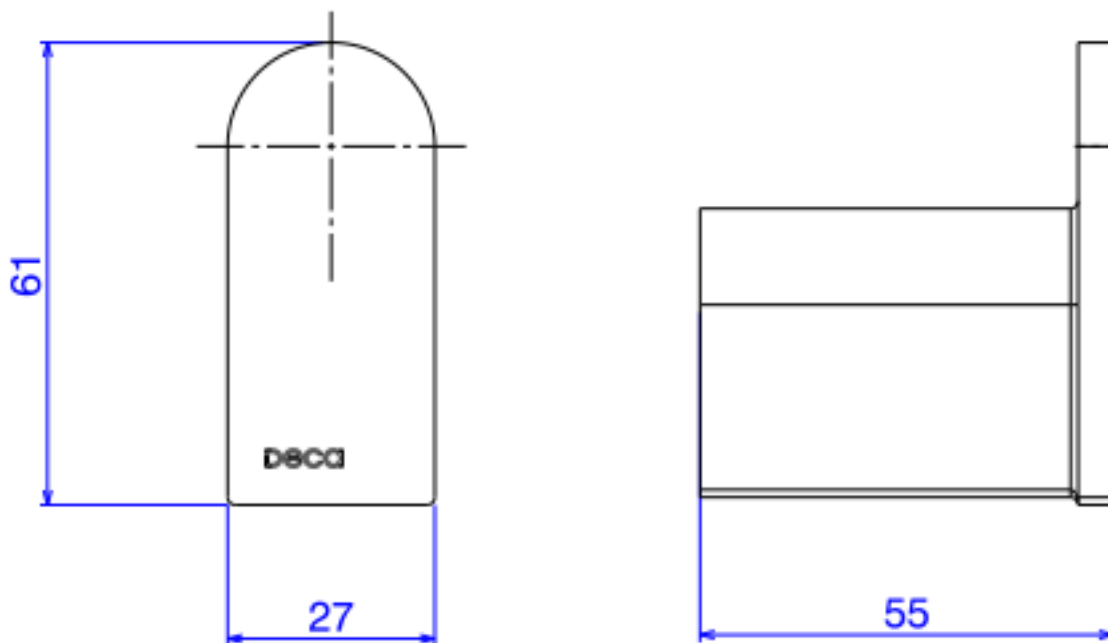


CABIDE VERSA - BL MT



Foto Ilustrativa



Desenho Técnico

DESCRIÇÃO:

CABIDE VERSA - BL MT

ESPECIFICAÇÕES:

Linha: Acessórios Versa

Dimensões(AxLxC): 61mm X 27mm X 55mm

Acabamento: Black Matte (2060.BL31.MT)

Material: Liga de Zinco(Zamac), Aço Inoxidável e Plásticos de Engenharia

DECA

Código Comercial
2060.BL31.MT

Peso líquido: 0.208

Peso bruto: 0.268

Número Norma / Decreto: Não Possui

Site: <https://www.deca.com.br>

Atendimento ao cliente: 0800-011-7073