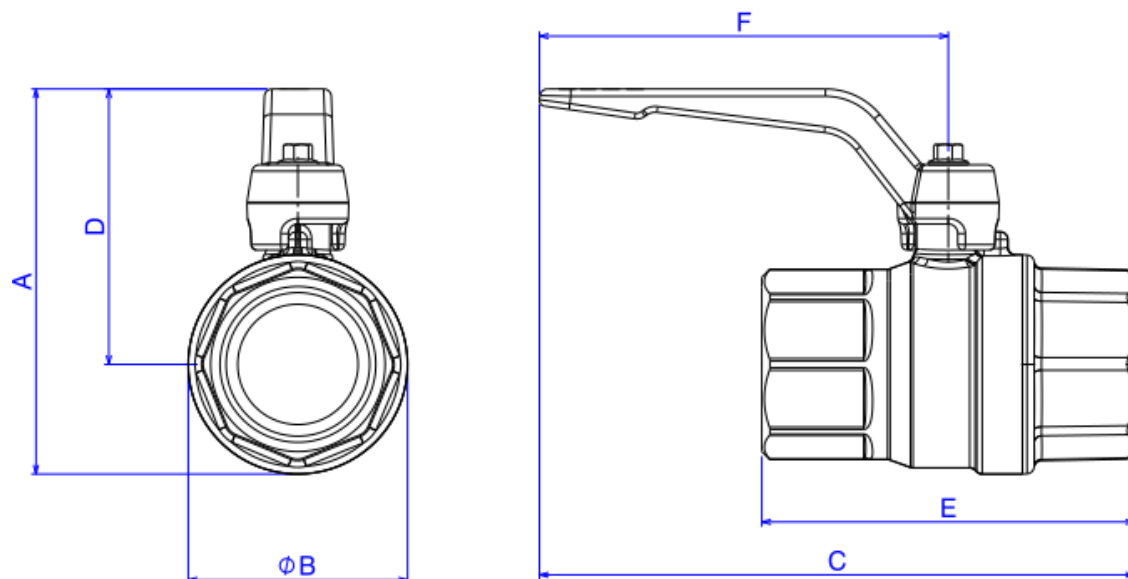


VALVULA DE ESFERA 2 DN50-B



Foto Ilustrativa



CÓDIGOS	BITOLA	A	ØB	C	D	E	F
1552.B.012	DN 15 (1/2")	63	28	108	49	44	86
1552.B.034	DN 20 (3/4")	74	40	113	54	54	86
1552.B.100	DN 25 (1")	81	46	126	58	79	86
1552.B.114	DN 32 (1 1/4")	98	57	179	70	91	133
1552.B.112	DN 40 (1 1/2")	108	67	182	74	98	133
1552.B.200	DN 50 (2")	127	86	194	84	122	133
1552.B.212	DN 65 (2 1/2")	163	107	324	109	147	250
1552.B.300	DN 80 (3")	183	128	336	119	171	250
1552.B.400	DN 100 (4")	247	169	404	163	208	300

Desenho Técnico

DESCRIÇÃO:

VALVULA DE ESFERA 2 DN50-B

ESPECIFICAÇÕES:

Linha: Registro Esfera 1552

Dimensões(AxLxC): 127mm X 194mm X 86mm

Acabamento: Bruto (1552.B.200)

Material: Liga de Cobre (bronze e latão);Plásticos de Engenharia;Elastômeros

Peso líquido: 1.626

Peso bruto: 1.675

Número Norma / Decreto: NBR-14788

Pressão mín/max: 2 - 140 MCA

Bitola de entrada de água: 2"

Informações complementares:

- Disponível nas bitolas de 1/2" a 4"

Site: <https://www.deca.com.br>

Atendimento ao cliente: 0800-011-7073