

Cuba de Apoio Oval com Mesa - 510x390x140

Cód. 12017231026

DESCRIÇÃO

Formas perfeitas, com bordas infinitas livres de emenda, para uma estética moderna e de fácil limpeza.

TECNOLOGIAS E CARACTERÍSTICAS



Design



Acabamento Perfeito



VANTAGENS

Design orgânico e atemporal: As curvas suaves, os cantos arredondados e as bordas finas conferem elegância e delicadeza ao ambiente.

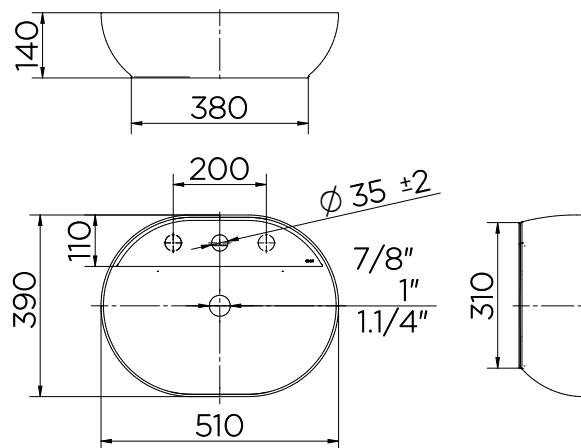
Acabamento diferenciado: Alta qualidade de cerâmica, e do esmalte com superfícies lisas e cor branca com brilho único.

Escoamento eficiente: O design do fundo das cubas foi desenvolvido com uma inclinação para evitar respingos e garantir o escoamento perfeito da água.

Garantia Toda Vida: A primeira marca de Metais e Louças Sanitárias brasileira a assegurar GARANTIA TODA VIDA para os produtos instalados em residências.

Bordas finas: Ajudam a manter a bancada seca.

DIMENSIONAL



NOTA: Dimensões contém tolerância de ± 10 mm.

ESPECIFICAÇÃO TÉCNICA

COR E ACABAMENTO	Branco - Esmaltado
NORMA	NBR16728-1 e NBR16728-2
TEMPERATURA MÁXIMA DE ÁGUA	80°C
PESO LÍQUIDO	8,5 Kg
PESO BRUTO	9,5 Kg
FUROS PARA METAIS	1 furo central aparente e 2 furos invisíveis
COMPOSIÇÃO	Cerâmica
CONTEÚDO DA EMBALAGEM	1 cuba de apoio + 1 manual de instalação
TIPO DE INSTALAÇÃO	Apoio com mesa
OBSERVAÇÃO	Não acompanha VSA. Dimensões contém tolerância de ± 10 mm