

Cuba de Apoio Oval - 485x350x135

Cód. 01689926

DESCRIÇÃO

Formas perfeitas, com bordas infinitas livres de emenda, para uma estética moderna e de fácil limpeza.

TECNOLOGIAS E CARACTERÍSTICAS



Design



Acabamento
Perfeito



VANTAGENS

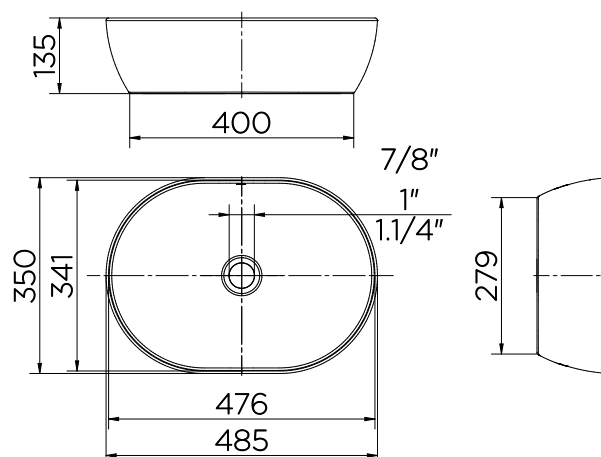
Design orgânico e atemporal: As curvas suaves, os cantos arredondados e as bordas finas conferem elegância e delicadeza ao ambiente.

Acabamento diferenciado: Alta qualidade de cerâmica, e do esmalte com superfícies lisas e cor branca com brilho único.

Escoamento eficiente: O design do fundo das cubas foi desenvolvido com uma inclinação para evitar respingos e garantir o escoamento perfeito da água

Garantia Toda Vida: A primeira marca de Metais e Louças Sanitárias brasileira a assegurar GARANTIA TODA VIDA para os produtos instalados em residências.

DIMENSIONAL



NOTA: Dimensões contém tolerância de ±10mm.

ESPECIFICAÇÃO TÉCNICA

COR E ACABAMENTO	Branco - Esmaltado
NORMA	NBR16728-1 e NBR16728-2
TEMPERATURA MÁXIMA DE ÁGUA	80°C
PESO LÍQUIDO	7 Kg
PESO BRUTO	8 Kg
FUROS PARA METAIS	Não possui.
COMPOSIÇÃO	Cerâmica
CONTEÚDO DA EMBALAGEM	1 cuba de apoio + 1 manual de instalação
TIPO DE INSTALAÇÃO	Apoio
OBSERVAÇÃO	Não acompanha VSA. Dimensões contém tolerância de ±10mm