

Cuba de Apoio Retangular - 485x380x140

Cód. 12016681026

DESCRIÇÃO

Formas perfeitas, com bordas infinitas livres de emenda, para uma estética moderna e de fácil limpeza.

TECNOLOGIAS E CARACTERÍSTICAS



Design



Acabamento
Perfeito



VANTAGENS

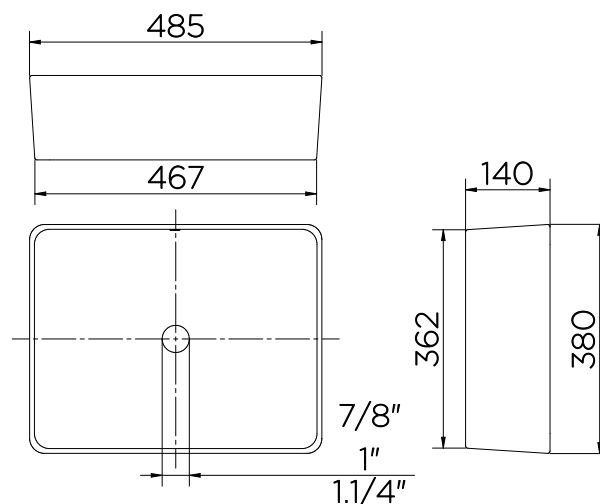
Design moderno: O desenho retangular livre de emendas tem um estilo moderno, confere personalidade e facilita a limpeza.

Acabamento diferenciado: Alta qualidade de cerâmica, e do esmalte com superfícies lisas e cor branca com brilho único.

Escoamento eficiente: As quinas arredondadas, o fundo côncavo e a sutil angulação das bordas favorecem o escoamento da água para a válvula, evitando empoçamento

Garantia Toda Vida: A primeira marca de Metais e Louças Sanitárias brasileira a assegurar GARANTIA TODA VIDA para os produtos instalados em residências.

DIMENSIONAL



NOTA: Dimensões contém tolerância de ± 10 mm.

ESPECIFICAÇÃO TÉCNICA

COR E ACABAMENTO	Branco - Esmaltado
NORMA	NBR16728-1 e NBR16728-2
TEMPERATURA MÁXIMA DE ÁGUA	80°C
PESO LÍQUIDO	10,5 Kg
PESO BRUTO	11,5 Kg
FUROS PARA METAIS	Não possui.
COMPOSIÇÃO	Cerâmica
CONTEÚDO DA EMBALAGEM	1 cuba de apoio + 1 manual de instalação
TIPO DE INSTALAÇÃO	Apoio
OBSERVAÇÃO	Não acompanha VSA. Dimensões contém tolerância de ± 10 mm