

## Lavatório Suspenso Retangular - 400x330x120

Cód. 12016676026

### DESCRIÇÃO

Formas perfeitas, com bordas infinitas livres de emenda, para uma estética moderna e de fácil limpeza.

### TECNOLOGIAS E CARACTERÍSTICAS



Design



Acabamento  
Perfeito



### VANTAGENS

**Design moderno:** O desenho retangular livre de emendas tem um estilo moderno, confere personalidade e facilita a limpeza.

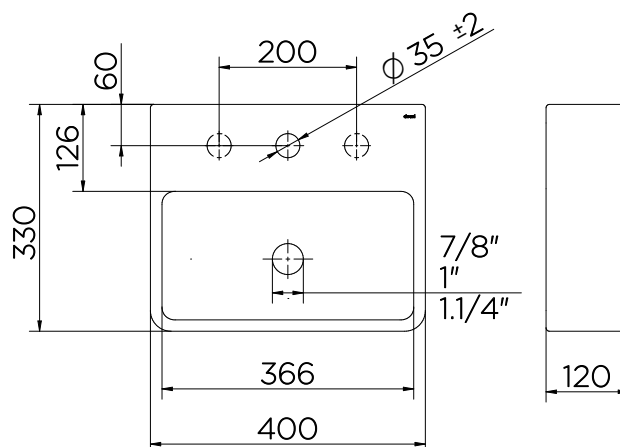
**Acabamento diferenciado:** O acabamento das louças é realizado com esmalte especial de alta qualidade, que permite a preservação da cor e brilho por muito mais tempo, além de facilitar a limpeza.

**Escoamento eficiente:** As quinas arredondadas, o fundo côncavo e a sutil angulação das bordas favorecem o escoamento da água para a válvula, evitando empocamento

**Garantia Toda Vida:** A primeira marca de Metais e Louças Sanitárias brasileira a assegurar GARANTIA TODA VIDA para os produtos instalados em residências.

**Praticidade:** Pode ser instalado suspenso a parede ou apoiado sobre a bancada.

### DIMENSIONAL



NOTA: Dimensões contém tolerância de  $\pm 10\text{mm}$ .

### ESPECIFICAÇÃO TÉCNICA

COR E ACABAMENTO	Branco - Esmaltado
NORMA	NBR16728-1 e NBR16728-2
TEMPERATURA MÁXIMA DE ÁGUA	80°C
PESO LÍQUIDO	9 Kg
PESO BRUTO	10 Kg
FUROS PARA METAIS	1 furo central aparente e 2 furos invisíveis
COMPOSIÇÃO	Cerâmica
CONTEÚDO DA EMBALAGEM	1 Lavatorio apoio ou suspenso + 1 manual de instalação
TIPO DE INSTALAÇÃO	Suspensa ou de Apoio com mesa
OBSERVAÇÃO	Não acompanha VSA e não acompanham os parafusos de fixação para instalação suspensa. Dimensões contém tolerância de $\pm 10\text{mm}$