

Bacia Com Caixa Acoplada Liss

Cód. 12009743066

DESCRIÇÃO

Traços suaves e delicados.

Os traços arredondados e fluidos da linha Liss transmitem delicadeza ao ambiente.

Composta de bacia sanitária convencional e com caixa acoplada, a linha possui um desenho sóbrio e elegante, favorecendo a composição de projetos que apostam em diferentes formas e materiais.

TECNOLOGIAS E CARACTERÍSTICAS



Solução Completa



Tecnologia Limpeza



Sistema Salvágua



SoftClose



Enchimento Rápido e Silencioso

VANTAGENS

Tecnologia Limpeza 360°: Descarga de alta performance que garante a remoção total de detritos com o menor consumo de água.

Sistema Salvágua: sistema com botão de duplo fluxo (total ou parcial) que garante até 60% de economia de água no acionamento de descarga.

Assento com fechamento suave e sistema click fácil que garante praticidade na remoção para limpeza e manutenção.

Enchimento Rápido e Silencioso: Uma nova descarga pronta em instantes e de forma silenciosa.

ESPECIFICAÇÃO TÉCNICA

COR E ACABAMENTO	66 - Branco / Cromado:
NaORMA	NBR16727-1e NBR16727-2W
GEOMETRIA	Redondo
SISTEMA DE DESCARGA	Sifônica
TIPO DE INSTALAÇÃO	Piso
TIPO DE SAÍDA	Vertical
PESO LÍQUIDO	61Kg
PESO BRUTO	64Kg
CONTEÚDO DA EMBALAGE	Bacia para caixa, caixa de descarga, flexível, assento sanitário, anel de Vedação, kit fixação em L
EMBALAGEM	Caixa papelão 890X435X470
COMPOSIÇÃO	Cerâmica, plástico de engenharia, aços, elastômeros, termofixos



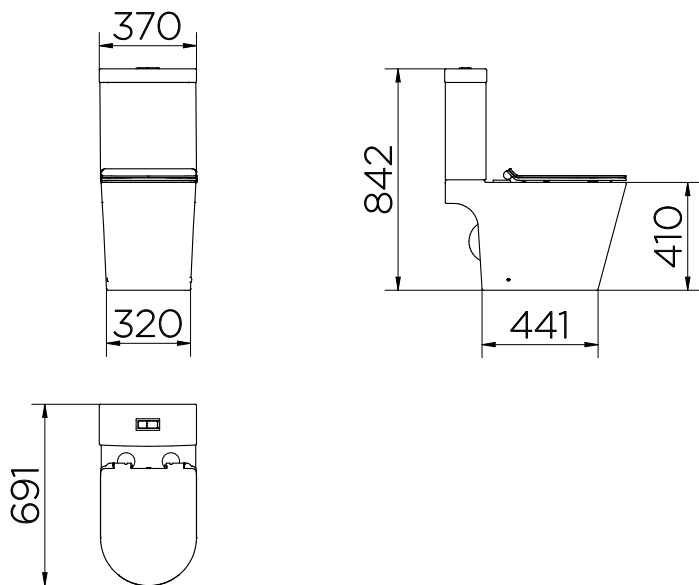
SOLUÇÃO COMPLETA

Bacia para caixa, caixa de descarga, flexível, assento sanitário, anel de Vedação, kit fixação em L

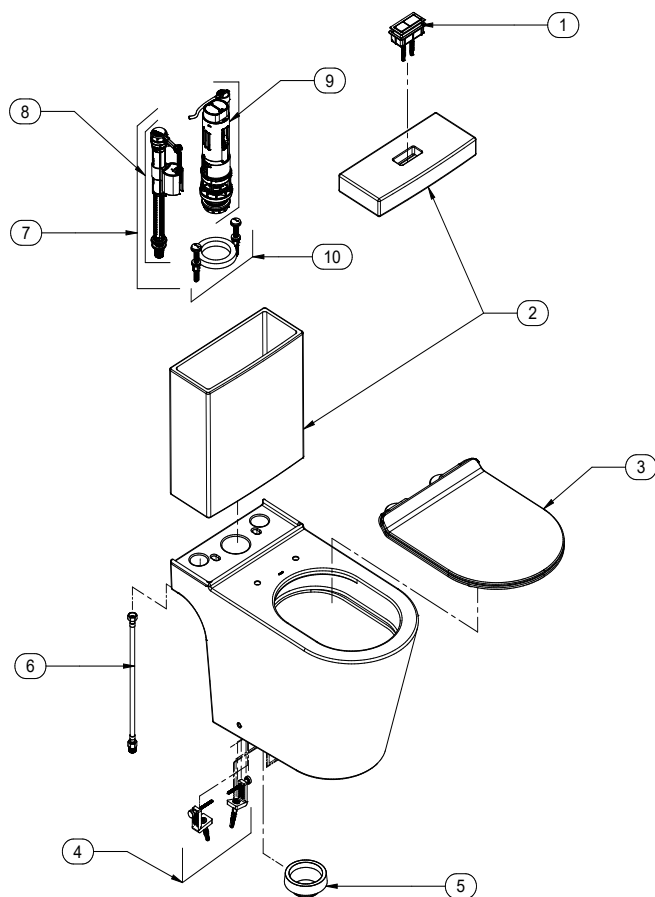
GARANTIA TODA VIDA

Qualidade e segurança por tempo indeterminado. Para mais informações, acesse <https://www.docol.com.br/pt/garantia>

DIMENSIONAL



PEÇAS DE REPOSIÇÃO



POS.	CÓDIGO ANTIGO / OLD CODE	CÓDIGO NOCO / NEW CODE	NOME
1	009737XX	12009737XXX	KIT BOTAO RT DA CX ACOP
2	009728XX	12009728XXX	KIT CX ACOP DA VOUGNA/LISS
3	009723XX	12009723XXX	KIT ASSENTO TF SC LISS
4	009721XX	12009721XXX	KIT FIXAÇÃO L BACIA SANITARIA
5	00971700	12009717000	ANEL VED C/ GUIA BACIA SANITARIA
6	011777XX	12011777XXX	LIGACAO FLEXIVEL MALHA ACO INOX 40CM
7	00971800	12009718000	KIT MECANISMO COMPLETO CX ACOP
8	00971900	12009719000	KIT MECANISMO ENTRADA D'AGUA CX ACOP
9	00972000	12009720000	KIT MECANISMO SAIDA D'AGUA CX ACOP
10	02013100	12020131000	KIT FIX ACOP + GASKET

QUER SABER MAIS?
CONSULTE O MANUAL DE
INSTALAÇÃO EM NOSSO
WEBSITE.