

Cuba de apoio quadrada 385x385x140

Cód. 12009710026

DESCRIÇÃO

Formas perfeitas, com bordas infinitas livres de emenda, para uma estética moderna e de fácil limpeza.

TECNOLOGIAS E CARACTERÍSTICAS



Design



Acabamento
Perfeito



VANTAGENS

Design moderno: Possui formas perfeitas para uma estética moderna e elegante, como as bordas infinitas nas cubas, bacias carenadas e produtos livres de emendas.

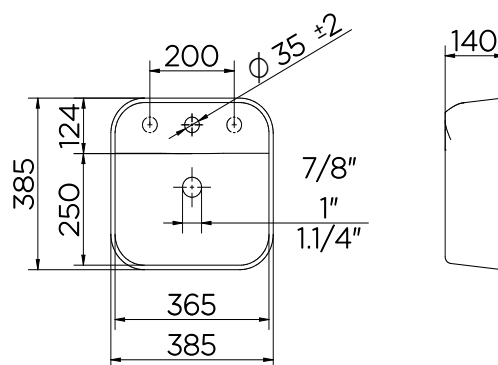
Escoamento ideal da água: O design do fundo das cubas foi desenvolvido com uma inclinação para evitar respingos e garantir o escoamento perfeito da água

Acabamento perfeito: O acabamento das louças é realizado com esmalte especial de alta qualidade, que permite a preservação da cor e brilho por muito mais tempo, além de facilitar a limpeza.

Bordas finas: As peças possuem um desenho moderno e elegante devido ao uso de matéria prima de alta qualidade e tecnologia de processo que permitem fazer bordas ultra finas.

Garantia Toda Vida: A primeira marca de metais sanitários brasileira a assegurar GARANTIA TODA VIDA para os produtos instalados em residências.

DIMENSIONAL



NOTA: Dimensões contém tolerância de ± 10mm.

ESPECIFICAÇÃO TÉCNICA

COR E ACABAMENTO	26 - Branco
NORMA	NBR 16728-1
GEOMETRIA	Retangular
TIPO DE INSTALAÇÃO	Mesa
PESO LÍQUIDO	10 kg
PESO BRUTO	11 kg
FUROS	1 furo insinuado, 1 furo, 1 furo insinuado
COMPOSIÇÃO	Cerâmica