

Cuba de Apoio Redonda 320x130

Cód. 12009707026

DESCRIÇÃO

Traços dinâmicos em uma linha versátil e contem-porânea.

As peças foram criadas para dar mais personalidade e flexibilidade na criação de banheiros de diferentes dimensões e estilos.

TECNOLOGIAS E CARACTERÍSTICAS



Design



Acabamento
Perfeito



VANTAGENS

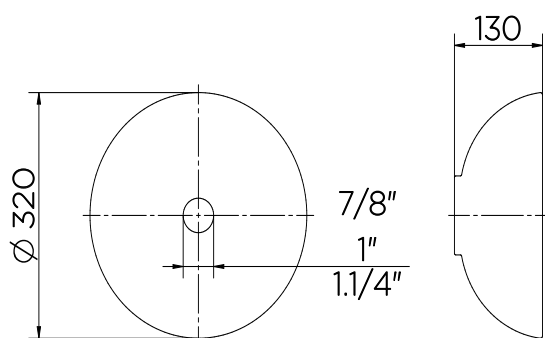
Design: borda livre de emendas e formas perfeitas para uma estética moderna de fácil limpeza.

Acabamento Perfeito: acabamento realizado com esmalte especial de alta qualidade que preserva a cor e o brilho por mais tempo.

GARANTIA TODA VIDA

Qualidade e segurança por tempo indeterminado. Para mais informações, acesse <https://www.docol.com.br/pt/garantia>

DIMENSIONAL



NOTA: Dimensões contêm tolerância de ±10mm.

ESPECIFICAÇÃO TÉCNICA

COR E ACABAMENTO	26 - Branco
NORMA	NBR16728-1 e NBR16728-2
GEOMETRIA	Redondo
TIPO DE INSTALAÇÃO	Apoio
PESO LÍQUIDO	3,5Kg
PESO BRUTO	4Kg
COMPOSIÇÃO	Cerâmica