

Cuba de Apoio Quadrada 410x410x145

Cód. 12009700026

DESCRIÇÃO

Formas perfeitas, com bordas infinitas livres de emenda, para uma estética moderna e de fácil limpeza.

TECNOLOGIAS E CARACTERÍSTICAS



Design

Acabamento
Perfeito



VANTAGENS

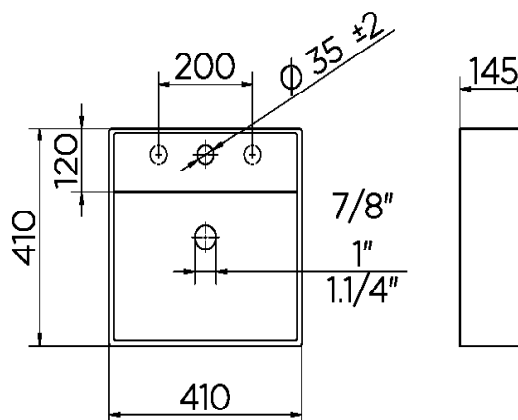
Design moderno: Possui formas perfeitas para uma estética moderna e elegante, como as bordas infinitas nas cubas, bacias carenadas e produtos livres de emendas.

Escoamento ideal da água: O design do fundo das cubas foi desenvolvido com uma inclinação para evitar respingos e garantir o escoamento perfeito da água

Acabamento perfeito: O acabamento das louças é realizado com esmalte especial de alta qualidade, que permite a preservação da cor e brilho por muito mais tempo, além de facilitar a limpeza.

Garantia Toda Vida: A primeira marca de metais sanitários brasileira a assegurar GARANTIA TODA VIDA para os produtos instalados em residências.

DIMENSIONAL



NOTA: Dimensões contém tolerância de ±10mm.

ESPECIFICAÇÃO TÉCNICA

COR E ACABAMENTO	26 - Branco
NORMA	NBR16728-1 e NBR16728-2
GEOMETRIA	Retangular
TIPO DE INSTALAÇÃO	Apoio
PESO LÍQUIDO	15Kg
PESO BRUTO	16Kg
ORIFÍCIOS	1 Orifício insinuado, 1 Orifício, 1 Orifício insinuado
COMPOSIÇÃO	Cerâmica