

## Cuba de Apoio Quadrada 390x390x140

Cód. 12009699026

### DESCRIÇÃO

Traços dinâmicos em uma linha versátil e contemporânea.

As peças foram criadas para dar mais personalidade e flexibilidade na criação de banheiros de diferentes dimensões e estilos.

### TECNOLOGIAS E CARACTERÍSTICAS



Design



Acabamento Perfeito



### VANTAGENS

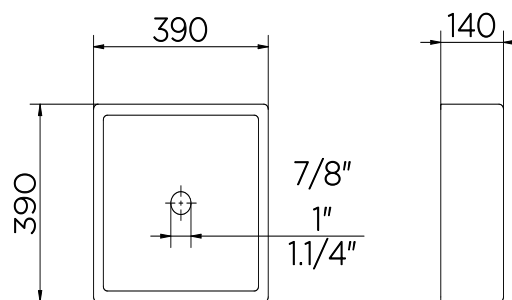
**Design:** borda livre de emendas e formas perfeitas para uma estética moderna de fácil limpeza.

**Acabamento Perfeito:** acabamento realizado com esmalte especial de alta qualidade que preserva a cor e o brilho por mais tempo.

### GARANTIA TODA VIDA

Qualidade e segurança por tempo indeterminado. Para mais informações, acesse <https://www.docol.com.br/pt/garantia>

### DIMENSIONAL



NOTA: Dimensões contêm tolerância de ±10mm.

### ESPECIFICAÇÃO TÉCNICA

COR E ACABAMENTO	26 - Branco
NORMA	NBR16728-1 e NBR16728-2
GEOMETRIA	Quadrado
TIPO DE INSTALAÇÃO	Apoio
PESO LÍQUIDO	10Kg
PESO BRUTO	11Kg
EMBALAGEM	CAIXA PAP 400X400X155
COMPOSIÇÃO	Cerâmica