

## Bacia Com Caixa Acoplada DocolStillo

Cód. 12009698066

### DESCRIÇÃO

Coerência e personalidade. Pensada para valorizar ambientes com personalidade, a linha DocolStillo se destaca pela sua simetria intrigante. Composta de bacia sanitária convencional e com caixa acoplada, a linha retrata o minimalismo delicado, possibilitando a criação de ambientes equilibrados e aconchegantes.

### TECNOLOGIAS E CARACTERÍSTICAS



Solução Completa



Tecnologia Rimless



Sistema Salvágua



Assento com fechamento suave



Enchimento Rápido e Silencioso



### VANTAGENS

**Tecnologia Rimless:** Descarga de alta performance que garante a remoção total de dejetos com o menor consumo de água.

**Sistema Salvágua:** sistema com botão de duplo fluxo (total ou parcial) que garante até 60% de economia de água no acionamento de descarga.

**Assento com fechamento suave e sistema click fácil** que garante praticidade na remoção para limpeza e manutenção.

**Enchimento Rápido e Silencioso:** Uma nova descarga pronta em instantes e de forma silenciosa.

### SOLUÇÃO COMPLETA

Bacia para caixa, caixa de descarga, flexível, assento sanitário, anel de Vedação, kit fixação em L

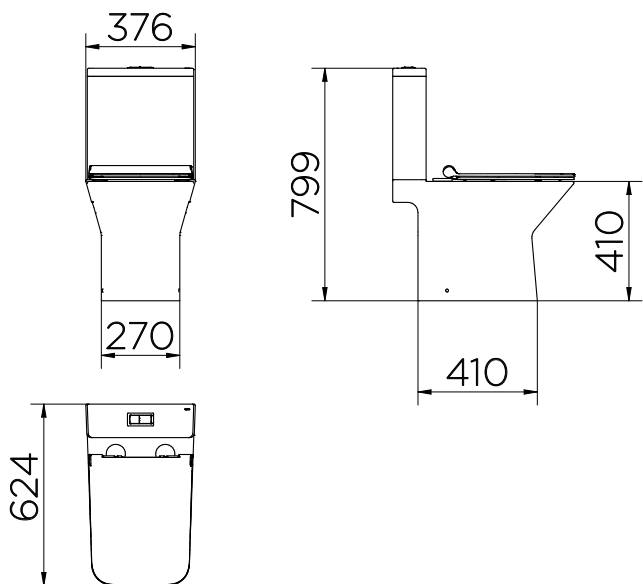
### GARANTIA TODA VIDA

Qualidade e segurança por tempo indeterminado. Para mais informações, acesse <https://www.docol.com.br>

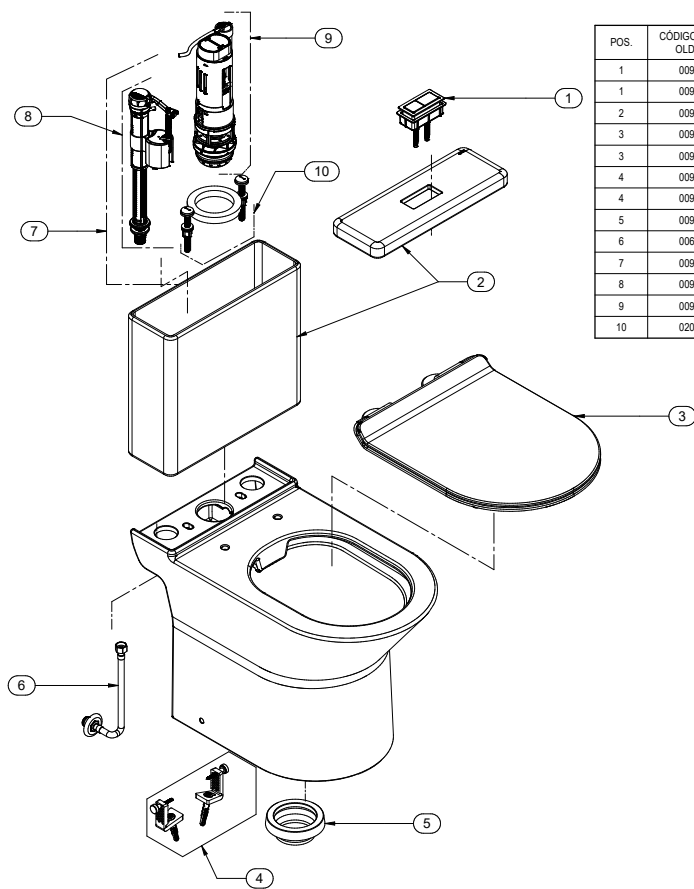
### ESPECIFICAÇÃO TÉCNICA

COR E ACABAMENTO	66 - Branco / Cromado
NORMA	NBR16727-1 e NBR16727-2
GEOMETRIA	Quadrado
SISTEMA DE DESCARGA	Sifônica
TIPO DE INSTALAÇÃO	Piso
TIPO DE SAÍDA	Vertical
PESO LÍQUIDO	41Kg
PESO BRUTO	44Kg
ACOMPANHA O PRODUTO	Bacia para caixa, caixa de descarga, flexível, assento sanitário, anel de Vedação, kit fixação em L
EMBALAGEM	Caixa Papelão 770X440X440
COMPOSIÇÃO	Cerâmica, plástico de engenharia, aços, elastômeros, termofixos

DIMENSIONAL



PEÇAS DE REPOSIÇÃO



POS.	CÓDIGO ANTIGO / OLD CODE	CÓDIGO NOVO / NEW CODE	NOME
1	00973706	12009737006	KIT BOTAO RT DA CX ACOP CR
1	00973726	12009737026	KIT BOTAO RT DA CX ACOP WH
2	00972226	12009722026	KIT CX ACOP LIFT-STILLO WH
3	00972326	12009723026	KIT ASSENTO TF SC RD1 WH
3	00972366	12009723066	KIT ASSENTO TF SC RD1 WH/CR
4	00972106	12009721006	KIT FIXAÇÃO L BACIA SANITÁRIA CR
4	00972126	12009721026	KIT FIXAÇÃO L BACIA SANITÁRIA WH
5	00971700	12009717000	ANEL VED C/ GUIA BACIA SANITÁRIA
6	00607200	90006072000	LIGACAO FLEXIVEL MALHA ACO INOX 40 CM
7	00971800	12009718000	KIT MECANISMO COMPLETO DA CX ACOP
8	00971900	12009719000	KIT MECANISMO ENTRADA D'ÁGUA DA CX ACOP
9	00972000	12009720000	KIT MECANISMO SAÍDA D'ÁGUA DA CX ACOP
10	02013200	12020132000	KIT FIX CX ACOP + GASKET

QUER SABER MAIS?  
CONSULTE O MANUAL DE  
INSTALAÇÃO EM NOSSO  
WEBSITE.