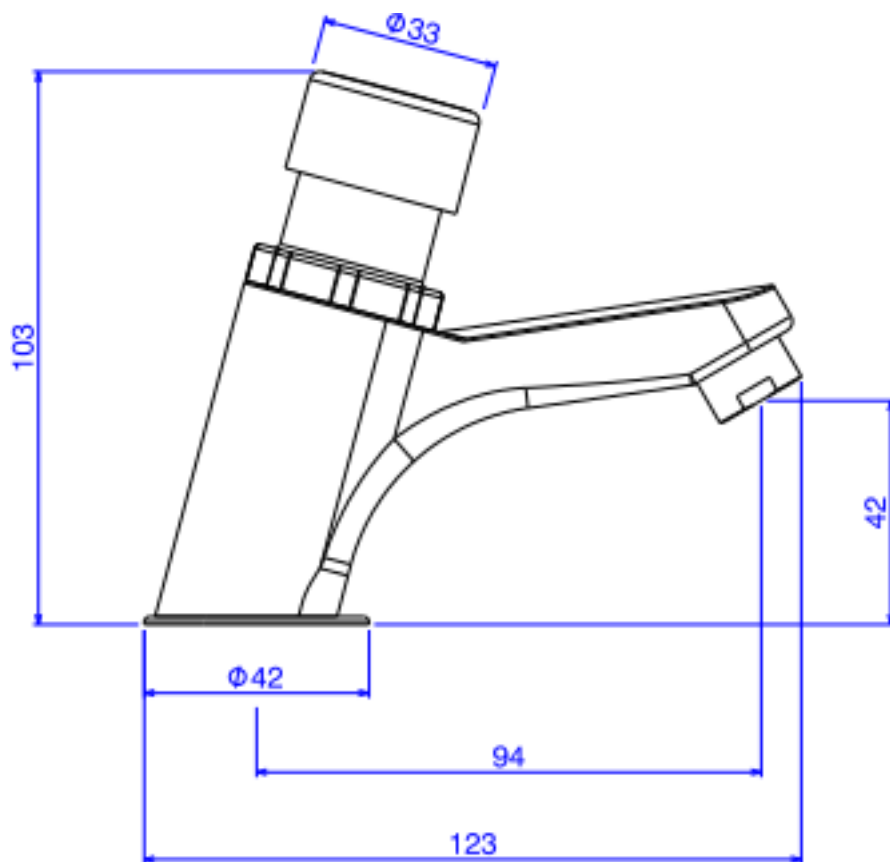


TORNEIRA MESA LAVATÓRIO MATIC SMART - CR



Foto Ilustrativa



Desenho Técnico

DESCRIÇÃO:

TORNEIRA MESA LAVATÓRIO MATIC SMART - CR

ESPECIFICAÇÕES:

Linha: Decamatic(Usó Público)

Dimensões(AxLxC): 103mm X 42mm X 123mm

Acabamento: Cromado (1173.C.SMT)

Material: Liga de Cobre (bronze e latão),Plásticos de Engenharia,Elastômeros

Peso líquido: 0.728

Peso bruto: 0.797

Número Norma / Decreto: NBR13713

Pressão mín/max: 2 - 40 MCA

Bitola de entrada de água: 1/2" - DN15

Site: <https://www.deca.com.br>

Atendimento ao cliente: 0800-011-7073